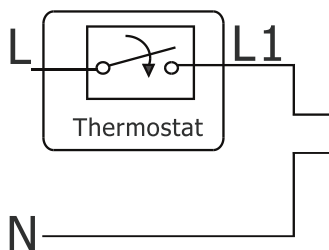
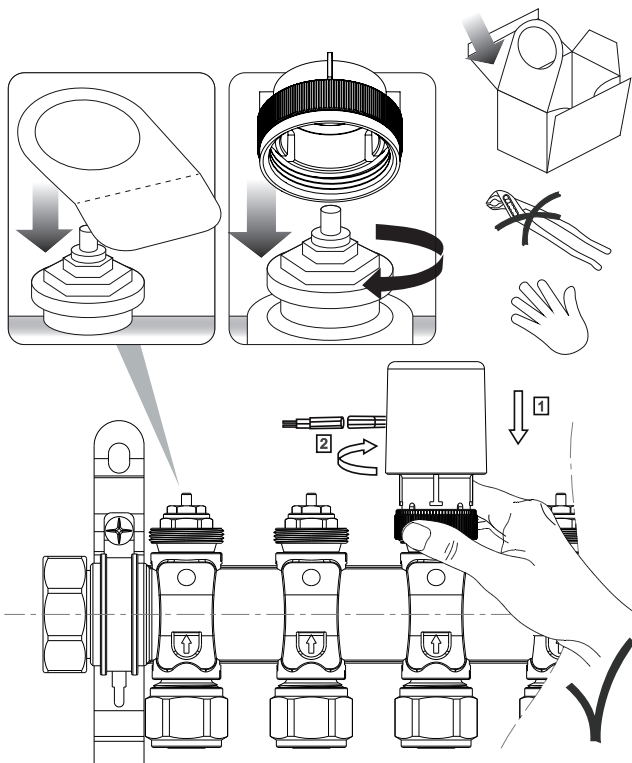
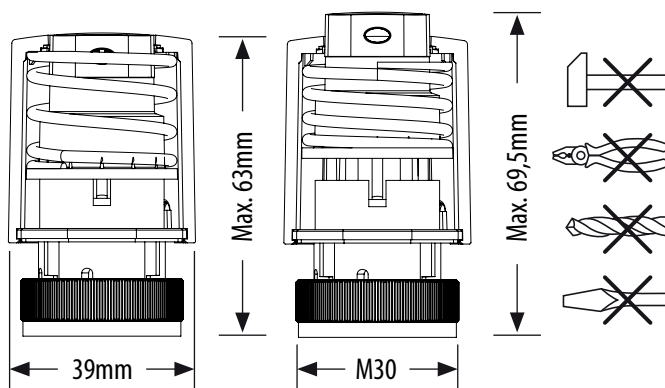


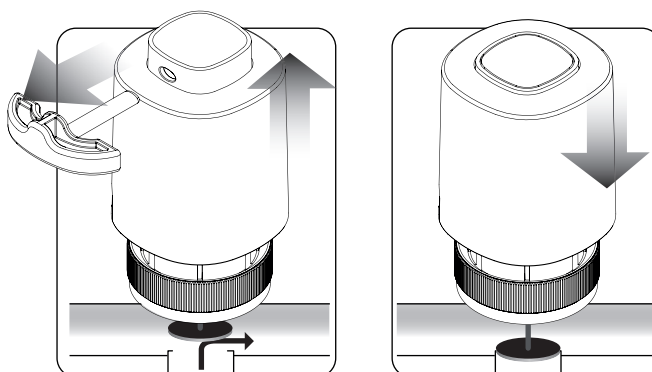
## MONTAŻ



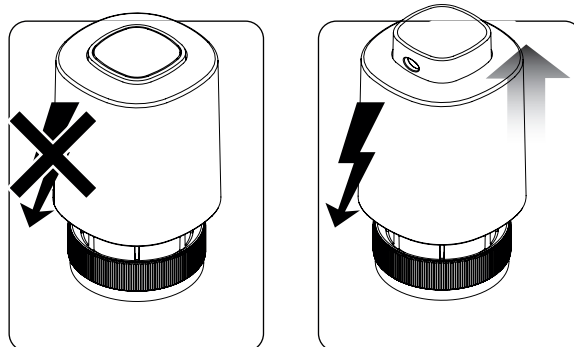
Max. Skok - 6,5 mm



**NC - NORMALLY CLOSED - NORMALNIE ZAMKNIĘTY**  
Funkcja "First Open"



**ZASADA DZIAŁANIA**



**230V**

V= 230V

P= 2W

IMAX= 200mA - 200mS

IP54

5-60 °C

F= 100N+10%