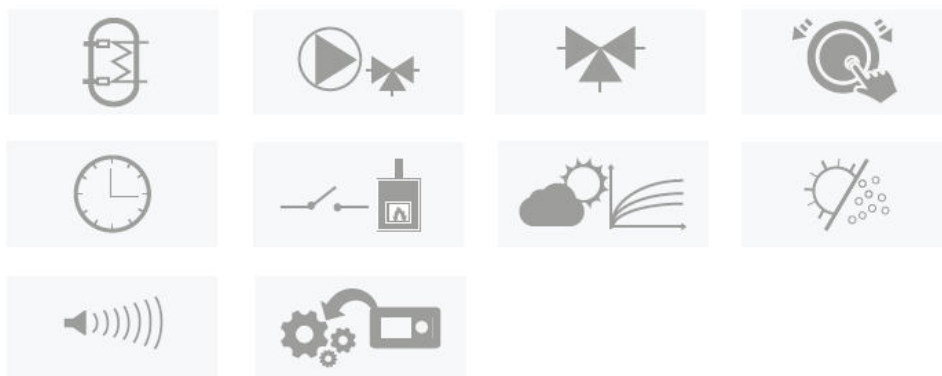


REGULATOR POGODOWY

WT100

DO REGULACJI TEMPERATURY OBIEGU GRZEWCZEGO



INSTRUKCJA OBSŁUGI I MONTAŻU

WYDANIE: 1.4_PL

OPROGRAMOWANIE:

v01.XX.XX

SPIS TREŚCI

1	WSKAZÓWKI DOTYCZĄCE BEZPIECZEŃSTWA.....	4
2	INFORMACJE OGÓLNE.....	5
3	INFORMACJE DOTYCZĄCE DOKUMENTACJI.....	5
4	PRZECHOWYWANIE DOKUMENTACJI.....	5
5	STOSOWANE SYMBOLE.....	5
6	DYREKTYWA WEEE 2012/19/UE.....	5
7	OBŚLUGA REGULATORA.....	8
7.1	OPIS OKNA GŁÓWNEGO.....	8
7.2	DZIAŁANIE REGULATORA.....	8
8	MENU GŁÓWNE – UŻYTKOWNIKA.....	9
8.1	TRYB PRACY.....	9
8.2	HARMONOGRAMY.....	9
8.3	FUNKCJA LATO/ZIMA.....	10
8.4	USTAWIENIA OGÓLNE.....	10
8.5	INFORMACJE.....	10
8.6	DODATKOWE FUNKCJE.....	10
9	SCHEMATY HYDRAULICZNE.....	12
9.1	SCHEMAT 1.....	12
9.2	SCHEMAT 2.....	13
9.3	SCHEMAT 3.....	14
10	MONTAŻ REGULATORA.....	15
10.1	WARUNKI ŚRODOWISKOWE.....	15
10.2	WARUNKI ZABUDOWY.....	15
11	PODŁĄCZENIE OBWODÓW.....	16
12	PODŁĄCZENIE ELEKTRYCZNE.....	17
12.1	MOCOWANIE PRZEWODÓW ZEWNĘTRZNYCH.....	17
12.2	PODŁĄCZENIE CZUJNIKÓW TEMPERATURY.....	18
12.3	PODŁĄCZENIE CZUJNIKA POGODOWEGO (ZEWNĘTRZNEGO).....	18
12.4	SPRAWDZENIE CZUJNIKÓW TEMPERATURY.....	19
12.5	PODŁĄCZENIE TERMOSTATU POKOJOWEGO.....	19
12.6	PODŁĄCZENIE ŹRÓDŁA CIEPŁA.....	19
13	MENU SERWISOWE.....	20
14	USTAWIENIA SERWISOWE.....	21
14.1	OBIEG GRZEWCZY.....	21
14.2	ŹRÓDŁO CIEPŁA.....	21
14.3	ZABEZPIECZENIA.....	22
14.4	POZOSTAŁE PARAMETRY.....	22
15	FUNKCJE.....	23
15.1	MONITY.....	23
15.2	OBIEG GRZEWCZY.....	23
15.3	ANTYZAMARZANIE.....	24
15.4	ZANIK ZASILANIA.....	25
15.5	SCHŁADZANIE PREWENCYJNE.....	25
15.6	FUNKCJA OCHRONY POMP PRZED ZASTANIEM.....	25
15.7	WYMIANA BEZPIECZNIKA SIECIOWEGO.....	25
16	WARUNKI MAGAZYN. I TRANSPORTU.....	25
17	DANE TECHNICZNE.....	25

1 Wskazówki dotyczące bezpieczeństwa



Wymagania związane z bezpieczeństwem sprecyzowane są w poszczególnych działach niniejszej instrukcji. Oprócz nich w szczególności należy zastosować się do poniższych wymogów:

- Przed otwarciem obudowy, przystąpieniem do montażu, napraw czy konserwacji oraz podczas wykonywania wszelkich prac przyłączeniowych należy bezwzględnie odłączyć zasilanie sieciowe oraz upewnić się czy zaciski i przewody elektryczne nie są pod napięciem.
- Występuje ryzyko porażenia prądem elektrycznym pochodzącym ze styku źródła ciepła. Oprócz odłączenia zasilania elektrycznego regulatora należy także bezwzględnie odłączyć zasilanie elektryczne źródła ciepła i upewnić się, że na zaciskach nie występuje napięcie niebezpieczne. Zabezpieczyć się przed przypadkowym pojawieniem napięcia zasilającego!
- Po przejściu regulatora w stan czuwania na zaciskach regulatora może wystąpić napięcie niebezpieczne.
- Regulator nie może być wykorzystywany niezgodnie z przeznaczeniem.
- Należy dobrać wartość programowanych parametrów do danego obiegu grzewczego uwzględniając wszystkie warunki pracy instalacji. Błędny dobór parametrów może doprowadzić do stanu awaryjnego.
- Regulator jest przeznaczony dla producentów instalacji grzewczych oraz wykwalifikowanych instalatorów.
- Regulator nie jest urządzeniem iskrobezpiecznym, tzn. w stanie awarii może być źródłem iskry bądź wysokiej temperatury, która w obecności pyłów lub gazów palnych może wywołać pożar lub wybuch. Dlatego regulator należy separować od pyłów i gazów palnych np. przez odpowiednią zabudowę.
- Modyfikacja zaprogramowanych parametrów powinna być przeprowadzana tylko przez osobę zaznajomioną z niniejszą instrukcją.
- Stosować tylko w obiegach grzewczych wykonanych zgodnie z obowiązującymi przepisami.
- Instalacja elektryczna, w której pracuje regulator powinna być zabezpieczona bezpiecznikiem dobranym odpowiednio do stosowanych obciążeń.
- Regulator nie może być użytkowany z uszkodzoną obudową.
- W żadnym wypadku nie wolno dokonywać modyfikacji konstrukcji regulatora.
- W regulatorze zastosowano mikroodłączenie podłączonych urządzeń (działanie typu 2B zgodnie z PN-EN 60730-1).
- Należy uniemożliwić dostęp osób niezaznajomionych z instrukcją do regulatora.
- Regulator powinien być zainstalowany zgodnie z wymaganiami normy EN 60335-1, przez wykwalifikowanego i autoryzowanego instalatora.
- Zwarcie na wyjściach prowadzi do uszkodzenia urządzenia (nie dotyczy wyjścia COM-NO).
- Zabrania się eksploatacji urządzenia niesprawnego lub naprawianego przez nieautoryzowany serwis.
- Nie montować na palnych powierzchniach montażowych typu drewno, tapeta itp.

2 Informacje ogólne

Regulator pogodowy WT100 przeznaczony jest do regulacji temperatury w obiegu grzewczym z zaworem 3 lub 4-drogowym wyposażonym w napęd sterowany 3-punktowo z możliwością podpięcia dodatkowej pompy obiegowej oraz wysterowania źródła ciepła poprzez styk beznapięciowy.

Główne realizowane funkcje:

- regulacja pogodowa - temperatura zadana obiegu grzewczego jest wyznaczana na podstawie zaprogramowanej krzywej grzewczej i zmierzonej temperatury zewnętrznej,
- automatyczna detekcja sezonu grzewczego,
- praca z termostatem pokojowym
- sterowanie źródłem ciepła
- realizacja ochrony temperatury powrotu (przed zbyt niską temperaturą powracającej wody) - ochrona przed zagotowaniem wody w kotle (węglowym) w krótkim obiegu kotła.

Regulator wyposażony jest w programator czasowy (działanie zegara jest podtrzymywane przez 48 godzin przy wyłączonym zasilaniu regulatora).

Regulator może być użytkowany w obrębie gospodarstwa domowego i podobnego oraz w budynkach lekko uprzemysłowionych.

3 Informacje dotyczące dokumentacji

Instrukcję regulatora podzielono na dwie części: dla użytkownika i instalatora. Jednak w obu częściach zawarto istotne informacje mające wpływ na bezpieczeństwo, dlatego użytkownik powinien zaznajomić się z obiema częściami instrukcji.


Za szkody spowodowane nieprzestrzeganiem instrukcji nie ponosimy odpowiedzialności.


4 Przechowywanie dokumentacji

Prosimy o staranne przechowywanie niniejszej instrukcji montażu i obsługi oraz wszystkich innych obowiązujących dokumentacji, aby w razie potrzeby można było w każdej chwili z nich skorzystać. W razie przeprowadzki lub sprzedaży urządzenia należy przekazać dołączoną dokumentację nowemu użytkownikowi lub właścicielowi.

5 Stosowane symbole

W instrukcji stosuje się następujące symbole:

 - oznacza pożyteczne informacje i wskazówki,

 - oznacza ważne informacje, od których zależeć może zniszczenie mienia, zagrożenie dla zdrowia lub życia ludzi i zwierząt domowych.

Za pomocą symboli oznaczono istotne informacji w celu ułatwienia zaznajomienia się z instrukcją. Nie zwalnia to jednak użytkownika i instalatora od przestrzegania wymagań nie oznaczonych za pomocą symboli!.

6 Dyrektywa WEEE 2012/19/UE

Zakupiony produkt zaprojektowano i wykonano z materiałów najwyższej jakości i komponentów, które podlegają recyklingowi i mogą być ponownie użyte.

Produkt spełnia wymagania **Dyrektywy Parlamentu Europejskiego i Rady 2012/19/UE z dnia 4 lipca 2012 r. w sprawie zużytego sprzętu elektrycznego i elektronicznego (WEEE)**, zgodnie z którą oznaczony jest symbolem przekreślonego kołowego kontenera na odpady (jak poniżej), informującym, że podlega on selektywnej zbiórce.



Obowiązki po zakończeniu okresu użytkowania produktu:

- utylizować opakowania i produkt na końcu okresu użytkowania w odpowiedniej firmie recyklingowej,
- nie wyrzucać produktu razem ze zwykłymi odpadami,
- nie palić produktu.

Stosując się do powyższych obowiązków kontrolowanego usuwania zużytego sprzętu elektrycznego i elektronicznego, unikasz szkodliwego wpływu na środowisko naturalne i zagrożenia zdrowia ludzkiego.

INSTRUKCJA OBSŁUGI REGULATORA

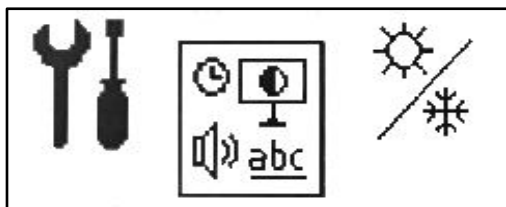
WT100

7 Obsługa regulatora

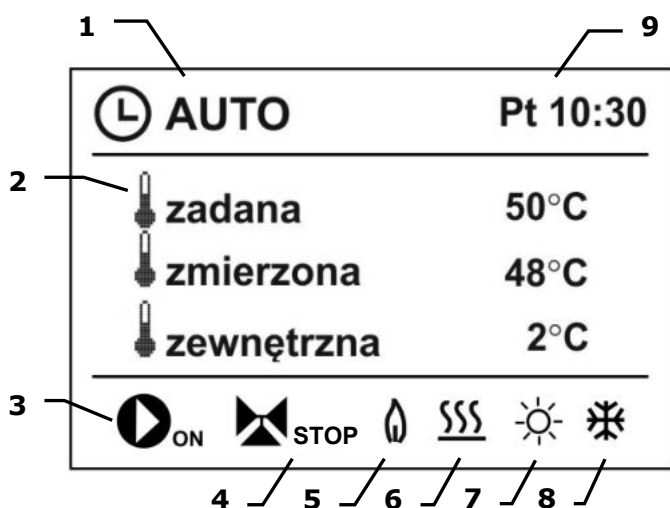
Regulator posiada system **TOUCH & PLAY** ułatwiający obsługę.

Enkoder obsługuje się pokręcając oraz naciskając go. Aby uruchomić regulator należy przytrzymać wciśniętą gałkę enkodera przez czas 3 sekund. Po wyświetleniu komunikatu „Włączyć regulator” ustawić **TAK**. Na ekranie wyświetli się ekran główny. Kolejne wciśnięcie wywoła menu główne. Obrót pokręta **TOUCH & PLAY** powoduje zwiększenie lub zmniejszenie edytowanego parametru. Jest to element szybkiej obsługi regulatora. Krótkie przyciśnięcie tego pokręta powoduje wejście do wybranego parametru lub zatwierdzenie wybranej wartości. Przyciśnięcie przez 3 sekundy powoduje wyjście z wybranego parametru lub brak akceptacji wybranej wartości.

Wszystkich ustawień regulatora dokonuje się przez obrotowy system **MENU**. Po wywołaniu Menu głównego na ekranie wyświetli się ekran z ikonami reprezentującymi funkcje regulatora.



7.1 Opis okna głównego



1. tryby pracy regulatora:



- **WYŁĄCZONY**



- **AUTO** (praca z zegarem),





- **KOMFORT**,



- **EKONOMICZNY**,



- **AUTO-ECO**

2. wartość temperatury zadanej, zmierzonej oraz zewnętrznej (pogodowej)
3. praca pompy CO: ON - włączona, OFF - wyłączona
4. pozycja siłownika mieszacza: ON - otwiera, OFF - zamyka, STOP - wyłączony.
5. praca źródła ciepła (włączony kocioł)
6. informacja od termostatu pokojowego: brak ikony - termostat obiegu wyłączony,  - grzanie - temperatura pokojowa poniżej zadanej,  - brak grzania - temperatura pokojowa powyżej zadanej.
7. aktywny tryb LATO
8. aktywna funkcja antyzamarzania
9. dzień tygodnia i godzina.

7.2 Działanie regulatora

Źródło ciepła:

Regulator steruje pracą źródła ciepła np. kocioł automatyczny gazowy lub olejowy włączając je lub wyłączając w zależności od zapotrzebowania na ciepło instalacji centralnego ogrzewania. Włączanie oraz wyłączanie źródła ciepła może być zaprogramowane w przedziałach czasowych, w menu **Harmonogram**.

Obieg grzewczy:


Regulator steruje pracą jednego obiegu grzewczego (grzejniki lub podłogówka) z zaworem mieszającym oraz pompą obiegową. Sterowanie obiegiem grzewczym (obniżenia temp. zadanej) może być zaprogramowane w przedziałach czasowych w menu **Harmonogram**.

Metoda regulacji temperatury:

- *Pogodowa* - na podstawie sygnału temperatury z czujnika zewnętrznego wyliczana jest temperatura wody w

obiegu grzewczym. Dzięki temu pomimo zmieniającej się temperatury zewnętrznej temperatura pokojowa w ogrzewanych pomieszczeniach jest utrzymywana na zadanym poziomie.

- **Stałowartościowa** – temperatura wody w obiegu grzewczym zadana jest o stałej wartości, bez wpływu zmian temperatury zewnętrznej.

 **Temperaturę zadaną wybieramy w ustawieniach serwisowych** (opisane w dalszej części instrukcji).


8 MENU GŁÓWNE - użytkownika


Menu główne
Informacje
Tryb pracy
<ul style="list-style-type: none"> • Wyłączony • Auto • Komfort • Ekonomiczny • Auto-Eco
Harmonogram
<ul style="list-style-type: none"> • Obieg • Źródło ciepła
Lato\Zima
<ul style="list-style-type: none"> • Tryb LATO: Wyłączony, Włączony, Auto • Temp. włączenie LATO [zakres 5..35°C, fabr.20] • Temp. wyłączenia LATO [zakres 1..22°C, fabr.18]
Ustawienia ogólne
<ul style="list-style-type: none"> • Zegar • Jasność ekranu • Kontrast ekranu • Dźwięk • Język
Ustawienia serwisowe

8.1 Tryb pracy

Opcja ta służy do załączania odpowiednich trybów pracy regulatora wg upodobań użytkownika. Aby zmienić tryb należy wybrać:

Menu główne → Tryb pracy

- **Wyłączony**  - regulator wyłącza obieg grzewczy. Funkcja ochrony przed zamrażaniem pozostaje aktywna, o ile jest włączona w menu serwisowym.

 Uruchomienie tego trybu wyłącza również źródło ciepła. Źródło ciepła nie jest wyłączane przy aktywnej

funkcji grzania bufora ciepła.

- **Auto**  - zadana temperatura w pokoju zmienia się zgodnie z programem czasowym. W przedziałach typu „dzień” ustawiona jest *Temperatura zadana*. W przedziałach typu „noc” ustawiona jest (*Temperatura zadana - Obniżenie od trybu pracy*).
- **Komfort**  - zadana temperatura w pokoju jest stała i odpowiada wprowadzonej wartości *Temp. zadana*.
- **Ekonomiczny**  - zadana temperatura w pokoju jest stała i odpowiada wartości temperatury (*Temperatura zadana - Obniżenie od trybu pracy*).
- **Auto-Eco**  - zadana temperatura w pokoju zmienia się zgodnie z programem czasowym. W przedziałach typu „dzień” ustawiona jest *Temperatura zadana*. W przedziałach typu „noc” obieg grzewczy jest całkowicie wyłączony. Funkcja ochrony przed zamrażaniem pozostaje aktywna, o ile jest włączona w menu serwisowym.

8.2 Harmonogramy

Przedziały czasowe umożliwiają wprowadzenie obniżenia temperatury zadanej w określonym przedziale czasu dla obiegu grzewczego oraz włączenie i wyłączenia działania źródła ciepła np. w nocy lub gdy użytkownik opuści ogrzewane pomieszczenia. Dzięki temu temperatura zadana może być obniżana automatycznie bez utraty komfortu cieplnego.


Aby uaktywnić przedziały czasowe należy wejść do:

Menu główne → Harmonogramy

i wybrać harmonogram czasowy dla obiegu grzewczego lub źródła ciepła.

Obniżenia nocne dla obiegu grzewczego oraz pracę źródła ciepła można zdefiniować osobno dla wszystkich dni tygodnia: *Poniedziałek - Niedziela*.

Należy wybrać obniżenie temperatury zadanej oraz początek i koniec danego przedziału czasowego.

Działanie obniżenia temp. w przedziałach czasowych oznaczone są jako „dzień” , gdzie odpowiada to wartości w *Temp. zadana*

i „noc” ☾, gdzie odpowiada to wartości w *Obniżenie od trybu pracy*.

Działanie w przedziałach czasowych dla źródła ciepła oznaczone są jako ☀, gdzie źródło jest włączone i ☾, gdzie jest wyłączone.



W powyższym przykładzie od godziny 00:00 do godziny 06:00 będzie trwał przedział „noc”. W godzinach 06:00 – 09:00 trwa przedział „dzień”. Od godziny 15:00 do godziny 22:00 wprowadzono przedział „dzień”. Od godziny 22:00 do 00:00 będzie trwał przedział „noc”.



Przedział czasowy jest pomijany przy ustawieniu obniżenia dla przedziału na „0” nawet jeśli wprowadzono w nim zakres godzin.

8.3 Funkcja LATO/ZIMA

Funkcja LATO/ZIMA odpowiedzialna jest za automatyczne lub ręczne załączenie ogrzewania. Umożliwia również ładowanie zasobnika CWU latem, bez potrzeby grzania instalacji centralnego ogrzewania (należy wówczas ustawić parametr *Tryb Lato* na *Włączony*).

Menu główne → Lato/Zima → Tryb LATO



W trybie Lato wszystkie odbiorniki ciepła mogą być wyłączone dlatego przed jego włączeniem należy upewnić się, że kocioł nie będzie się przegrzewał.

Jeśli czujnik zewnętrzny jest podłączony to funkcja LATO może być włączana automatycznie przy pomocy parametru *Auto* z uwzględnieniem nastaw dla *Temperatura włączenia LATO*, *Temperatura wyłączenia LATO*.

8.4 Ustawienia ogólne

W ustawienia ogólnych można zmienić datę, godzinę, jasność i kontrast ekranu. Można również załączyć lub wyłączyć dźwięki oraz zmienić język obsługi regulatora.

8.5 Informacje

Menu informacje umożliwia podgląd temperatur oraz pozwala na sprawdzenie, które urządzenia są aktualnie włączone. Przekręcając pokrętkę „TOUCH&PLAY” przechodzi się między kolejnymi oknami informacji.

8.6 Dodatkowe funkcje

Ułatwiona obsługa dla użytkownika np. jeśli wyłączy się obsługę źródła ciepła to wszystkie funkcje powiązane z tym parametrem znikają. Można wtedy sterować samym obiegiem grzewczym. To samo jest przy wyłączeniu obiegu grzewczego. Można wówczas sterować samym źródłem ciepła wykorzystując styki źródła ciepła i czujnik źródła ciepła.

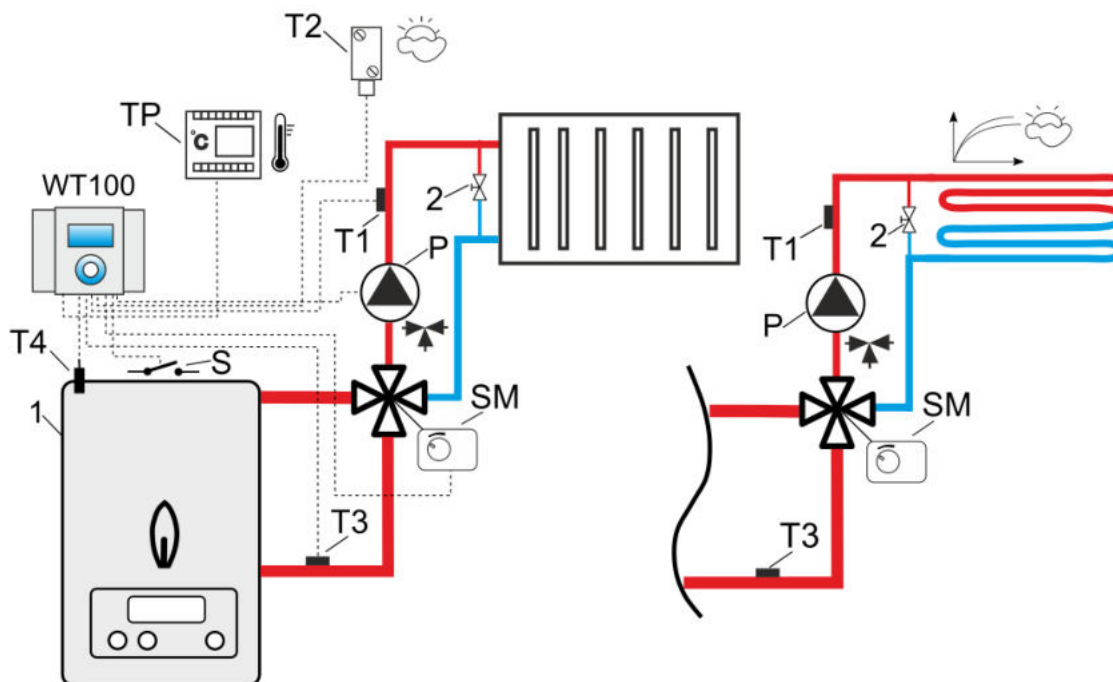
Istnieje również możliwość sterowania obiegiem grzewczym ze zmieszaniem, z opcjonalnym wpływem termostatu na obieg grzewczy.

INSTRUKCJA MONTAŻU REGULATORA ORAZ NASTAW SERWISOWYCH

WT100

9 Schematy hydrauliczne

9.1 Schemat 1



Schemat hydrauliczny z zaworem czterodrogowym sterującym obiegiem centralnego ogrzewania lub obiegiem podłogowym¹

Oznaczenia:

- TP – termostat pokojowy (NO-NC)
- T1 – czujnik temperatury obiegu grzewczego typu CT10
- T2 – czujnik temperatury zewnętrznej (pogodowy) typu CT6-P
- T3 – czujnik temperatury powrotu typu CT10
- T4 – czujnik temperatury źródła ciepła typu CT10
- P – pompa obiegowa obiegu grzewczego
- SM – siłownik + zawór czterodrogowy
- 1 – źródło ciepła ze stykiem (S) ON-OFF (kocioł gazowy lub olejowy)
- 2 – zawór nadmiarowej różnicy ciśnienia.

PROPONOWANE USTAWIENIA:

Parametr	Nastawa	MENU
Typ instalacji	Grzejnikowa (Podłogowa)	Ustawienia serwisowe → Typ instalacji
Temp. maksymalna	80°C (45°C)	Ustawienia serwisowe → Obieg grzewczy
Termostat pokojowy	Włączony	Ustawienia serwisowe → Termostat pokojowy
Temp. startu pompy	55°C (20°C)	Ustawienia serwisowe → Obieg grzewczy
Czujnik powrotu	włączony	Ustawienia serwisowe → Zabezpieczenia

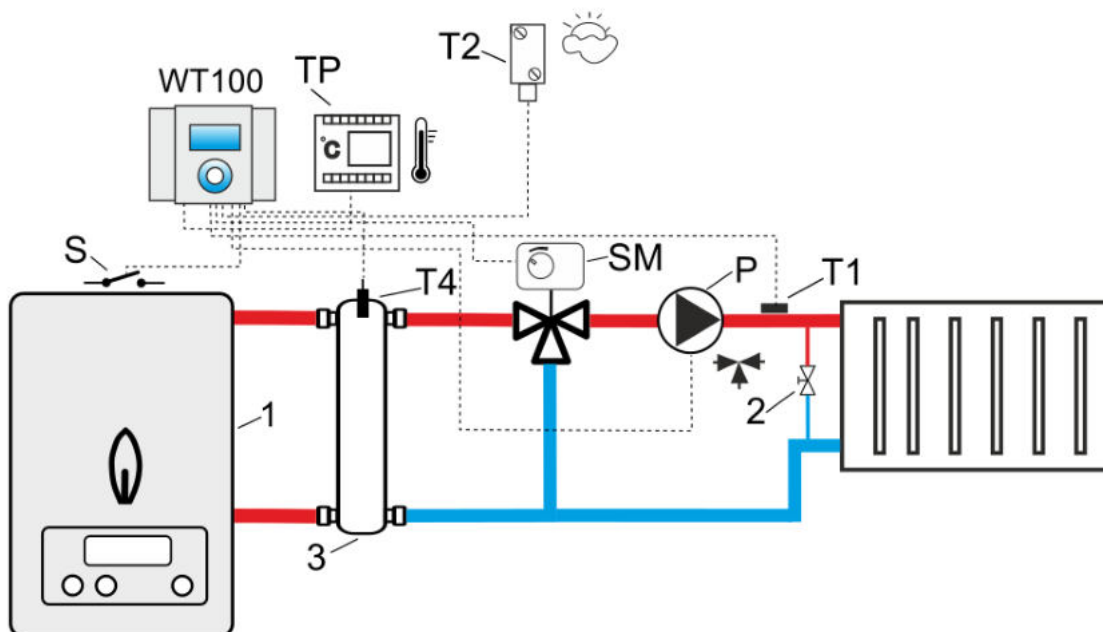
Aby poprawić cyrkulację wody w obiegu grawitacyjnym źródła ciepła należy: stosować duże przekroje nominalne DN rury oraz zaworu czterodrogowego, unikać większej liczby kolan i przewężeń przekroju, zastosować inne zasady dotyczące budowy instalacji grawitacyjnych, takich jak zachowanie spadków itp.



Jeśli czujnik powrotu jest montowany przylgowo, to należy odizolować go termicznie od otoczenia oraz poprawić kontakt termiczny z rurą przez zastosowanie pasty termoprzewodzącej. Temperatura źródła ciepła musi być ustawiona na tyle wysoka, by zapewnić moc cieplną dla obiegu przy jednoczesnym wygrzaniu wody powracającej.

¹ Pokazany schemat hydrauliczny nie zastępuje projektu instalacji centralnego ogrzewania i służy jedynie do celów poglądowych!

9.2 Schemat 2



Schemat hydrauliczny z zaworem trójdrogowym sterującym obiegiem centralnego ogrzewania (ze sprzęgłem hydraulicznym)²

Oznaczenia:

TP – termostat pokojowy (NO-NC)

T1 – czujnik temperatury obiegu grzewczego typu CT10

T2 – czujnik temperatury zewnętrznej (pogodowy) typu CT6-P

T4 – czujnik temperatury sprzęgła hydraulicznego typu CT10

P – pompa obiegowa obiegu grzewczego

SM – siłownik + zawór trójdrogowy

1 – źródło ciepła ze stykiem (S) ON-OFF (kocioł gazowy lub olejowy)

2 – zawór nadmiarowej różnicy ciśnienia.

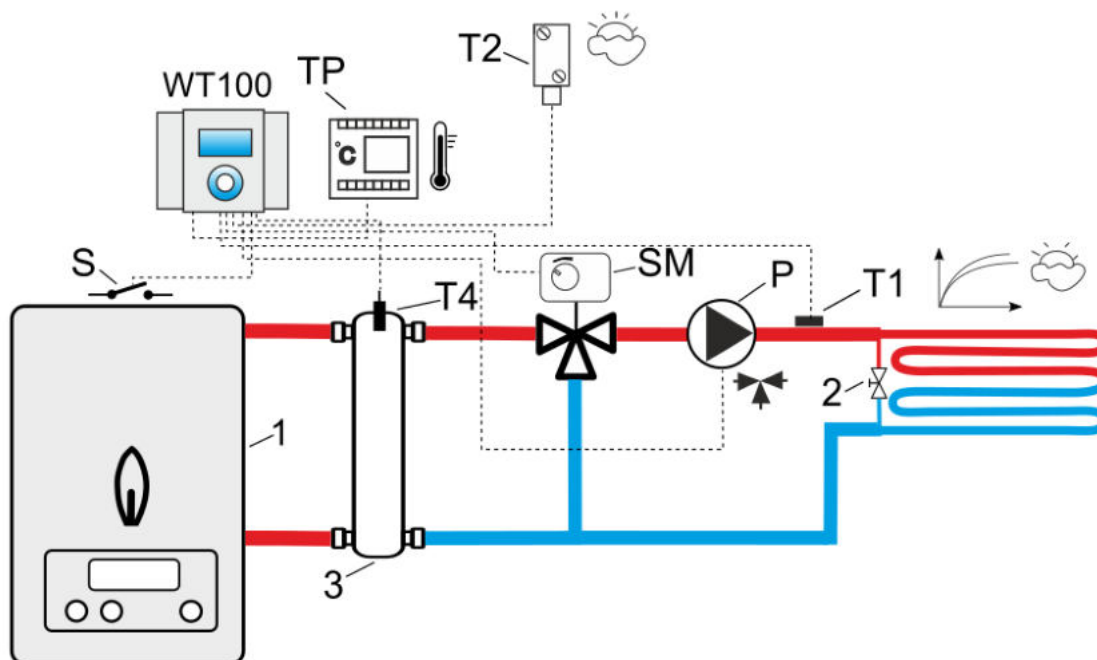
3 – sprzęgło hydrauliczne.

PROPONOWANE USTAWIENIA:

Parametr	Nastawa	MENU
Typ instalacji	Grzejnikowa	Ustawienia serwisowe → Typ instalacji
Temp. maksymalna	80°C	Ustawienia serwisowe → Obieg grzewczy
Termostat pokojowy	Włączony	Ustawienia serwisowe → Termostat pokojowy
Temp. startu pompy	55°C	Ustawienia serwisowe → Obieg grzewczy
Temp. schładzania	92°C	Ustawienia serwisowe → Źródło ciepła

² Pokazany schemat hydrauliczny nie zastępuje projektu instalacji centralnego ogrzewania i służy jedynie do celów poglądowych!

9.3 Schemat 3



Schemat hydrauliczny z zaworem trójdrogowym sterującym obiegiem ogrzewania podłogowego (ze sprzęgłem hydraulicznym) ³

Oznaczenia:

TP – termostat pokojowy (NO-NC)

T1 – czujnik temperatury obiegu grzewczego typu CT10

T2 – czujnik temperatury zewnętrznej (pogodowy) typu CT6-P

T4 – czujnik temperatury sprzęgła hydraulicznego typu CT10

P – pompa obiegowa obiegu grzewczego

SM – siłownik + zawór trójdrogowy

1 – źródło ciepła ze stykiem (S) ON-OFF (kocioł gazowy lub olejowy)

2 – zawór nadmiarowej różnicy ciśnienia.

3 – sprzęgło hydrauliczne.

PROPONOWANE USTAWIENIA:

Parametr	Nastawa	MENU
Typ instalacji	Podłogowa	Ustawienia serwisowe → Typ instalacji
Temp. maksymalna	45°C	Ustawienia serwisowe → Obieg grzewczy
Termostat pokojowy	Włączony	Ustawienia serwisowe → Termostat pokojowy
Temp. startu pompy	20°C	Ustawienia serwisowe → Obieg grzewczy

³ Pokazany schemat hydrauliczny nie zastępuje projektu instalacji centralnego ogrzewania i służy jedynie do celów poglądowych!

10 Montaż regulatora

10.1 Warunki środowiskowe

Ze względu na ryzyko wybuchu lub pożaru zabrania się stosowania regulatora w atmosferach wybuchowych gazów oraz pyłów palnych (np. pył węglowy). Wówczas należy stosować dodatkowe środki chroniące regulator przed przedostawaniem się pyłów i gazów palnych (szczelna zabudowa) lub zapobiegać ich powstawaniu.

Ze względu na bezpieczeństwo przed porażeniem regulator zaprojektowano do użytkowania w środowisku oznaczonym jako 2 stopień zanieczyszczenia wg PN-EN 60730-1. Ponadto regulator nie może być użytkowany w warunkach wystąpienia kondensacji pary wodnej oraz być narażony na działanie wody.

10.2 Warunki zabudowy

Regulator został przewidziany do instalacji na ścianie. Rozstaw otworów montażowych przedstawiony jest na podstawie obudowy.

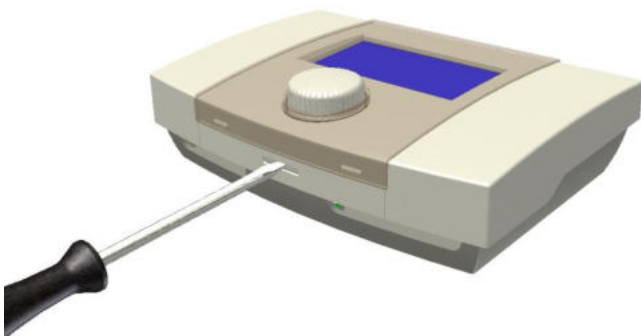


Przed otwarciem obudowy należy odłączyć zasilanie sieciowe. Instalację należy przeprowadzać przy odłączonym zasilaniu sieciowym regulatora.

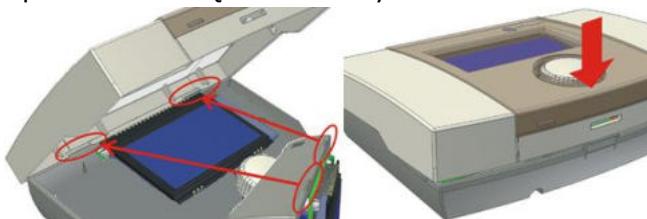


Regulator powinien być zainstalowany zgodnie z wymaganiami normy EN 60335-1, przez wykwalifikowanego i autoryzowanego instalatora.

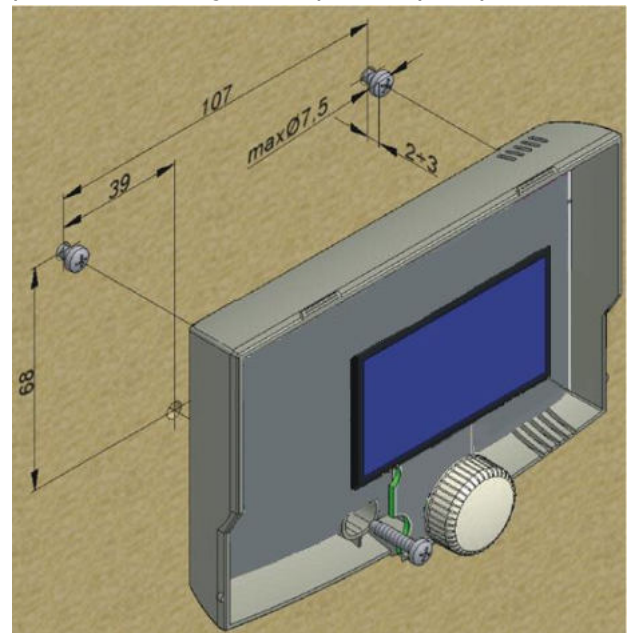
Sposób otwarcia obudowy:



Sposób zamknięcia obudowy:



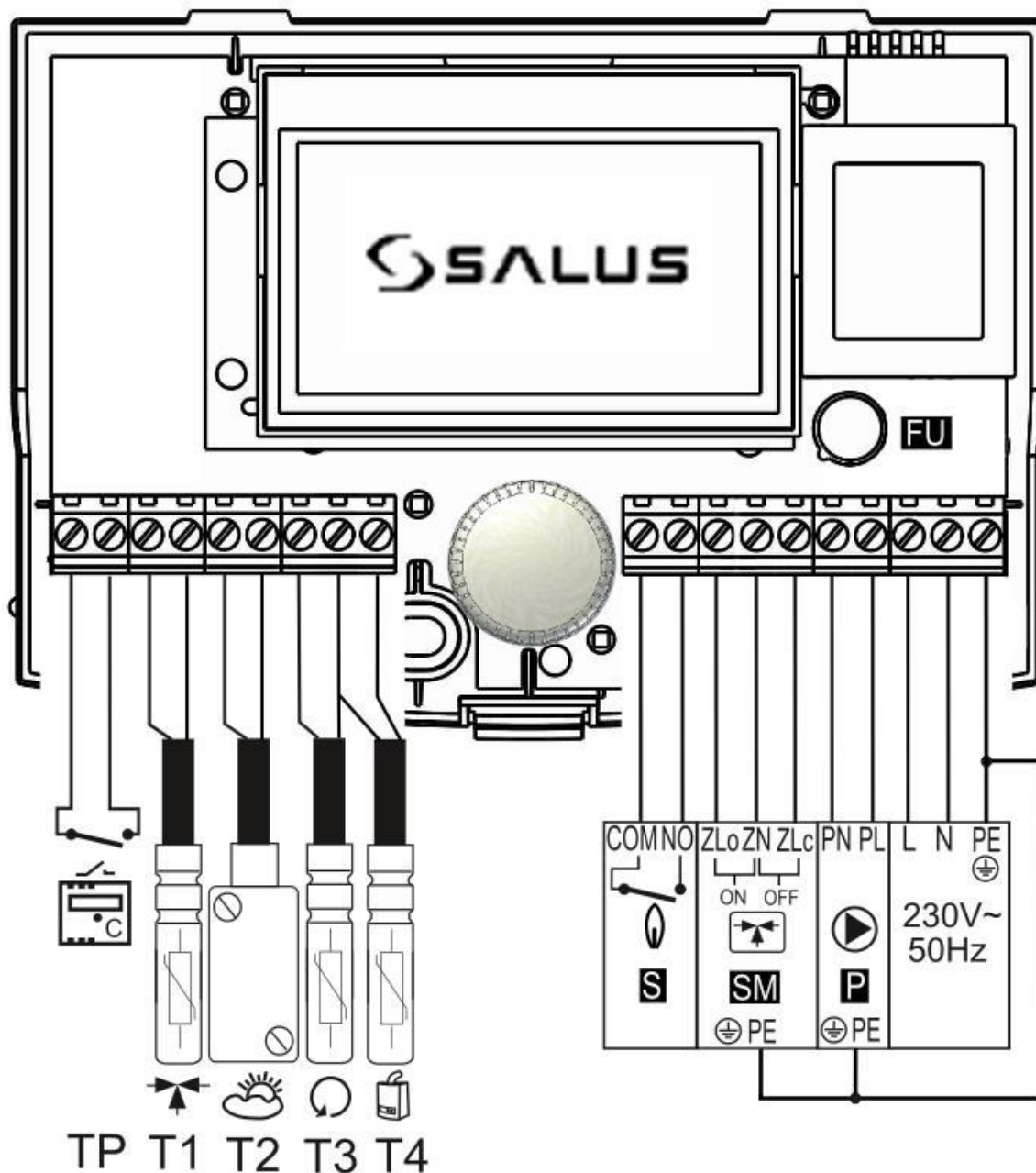
Instalacje regulatora na ścianie przedstawiona jest na poniższym rysunku.



Regulator powinien być zainstalowany tak aby:

- był pewnie przymocowany do płaskiego podłoża poprzez wszystkie punkty mocujące,
- był zapewniony stopień ochrony odpowiadający warunkom środowiskowym,
- zapewnić ochronę przed dostępem pyłu i wody,
- nie została przekroczona dopuszczalna temperatura otoczenia regulatora,
- zapewnić wymianę powietrza w obudowie,
- uniemożliwić dostęp do części niebezpiecznych,
- w instalacji elektrycznej, do której podłączony jest regulator powinno być umieszczone urządzenie umożliwiające odłączenie obu biegunów zasilania sieciowego zgodnie z przepisami dotyczącymi budowy takiej instalacji.

11 Podłączenie obwodów



- TP** – termostat pokojowy (NO-NC),
- T1** – czujnik temp. obiegu grzewczego mieszacza typu CT10,
- T2** – czujnik temp. zewnętrznej (pogodowy) typu CT6-P,
- T3** – czujnik temp. powrotu typu CT10,
- T4** – czujnik temp. źródła ciepła typu CT10,

- L N PE** – zasilanie sieciowe,
- P** – pompa CO,
- SM** – siłownik mieszacza,
- S** – styk do obsługi źródła ciepła typu ON-OFF,
- FU** – bezpiecznik subminiatury zwłoczny.

Zaciski do napięcia niebezpiecznego (230V~): **COM, NO, ZLo, ZN, ZLc, PN, PL, L, N.**

Zaciski napięcia bezpiecznego: **TP, T1, T2, T3, T4**

Po załączeniu wyjść: SM_OFF; SM_ON; P, na zaciski ZLo-ZN; ZLc-ZN, PL-PN podawane jest napięcie 230V~. Po załączeniu wyjścia S zwierany jest zacisk COM z NO bez podawania napięcia. Szczegółowy opis wyjścia S zamieszczono w pkt. 12.6.

12 Podłączenie elektryczne

Regulator przystosowany jest do zasilania napięciem 230V~, 50Hz. Kabel zasilający powinien być podłączony do zacisków regulatora oznaczonych L, N, PE.

Instalacja powinna być:

- trójprzewodowa (z przewodem ochronnym PE),
- zgodna z obowiązującymi przepisami.

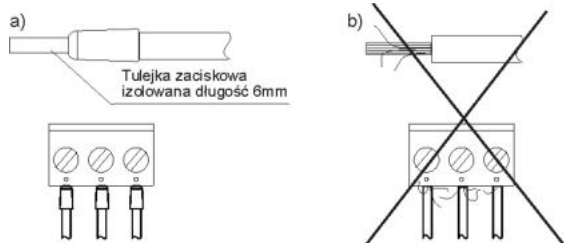
Przewody przyłączeniowe nie powinny stykać się z powierzchniami o temperaturze przekraczającej nominalną temperaturę ich pracy oraz powinny być prowadzone w sposób uniemożliwiający zetknięcie się ich z przewodami podłączanymi do czujników i innych podzespołów niskonapięciowych.

W regulatorze zastosowano złącze ochronne PE. Zaciski PE pompy i siłownika mieszacza powinny być połączone z punktem PE regulatora i sieci zgodnie z dokumentacją tych peryferiów oraz przepisów dotyczących wykonywania instalacji.

Podłączenie napięcia sieciowego 230V~ do zacisków dla czujników skutkuje uszkodzeniem regulatora oraz stwarza zagrożenie porażenia prądem elektrycznym.



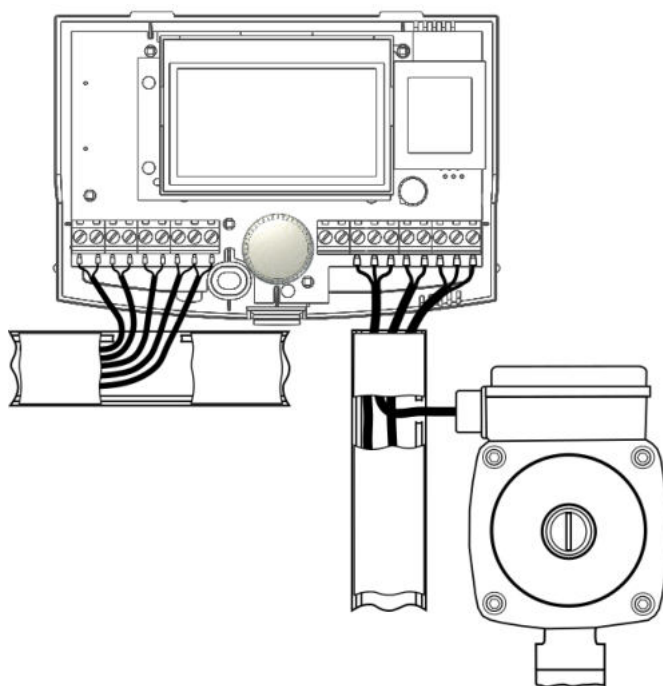
Końce podłączanych przewodów muszą być zabezpieczone przed rozwarstwieniem izolowanymi tulejkami zaciskowymi zgodnie z poniższym rysunkiem:



Zabezpieczanie końców przewodów: a) - prawidłowe, b) - nieprawidłowe.

12.1 Mocowanie przewodów zewnętrznych

Przewody obwodów zewnętrznych zostały przewidziane do wprowadzenia natynkowo. Przewody wchodzące do regulatora należy bezwzględnie umocować w miejscu wprowadzenia do regulatora, do stałych elementów konstrukcyjnych lub/i prowadzić w elektrycznych korytkach kablowych, tak aby nie było możliwe wystąpienie naprężeń mechanicznych w stosunku do kabli, mogących spowodować wyrwanie ich z zacisków elektrycznych. Przykładowy sposób mocowania przewodów z wykorzystaniem korytek kablowych pokazany jest na poniższym rysunku.

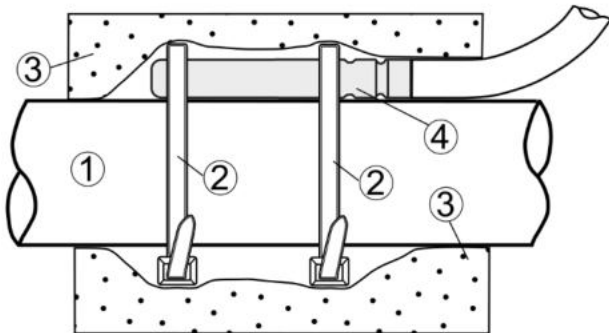


12.2 Podłączenie czujników temperatury

Regulator współpracuje wyłącznie z czujnikami typu CT10, CT6-P. Stosowanie innych czujników jest zabronione.

Przewody czujników można przedłużyć przewodami o przekroju nie mniejszym niż 0,5mm². Całkowita długość przewodów czujnika nie powinna jednak przekraczać 15m.

Czujnik temperatury kotła należy zamontować w rurze termometrycznej umieszczonej w płaszczu kotła. Czujnik temperatury mieszacza najlepiej zamontować w gilzie (tulii) umieszczonej w strumieniu przepływającej wody w rurze, jednak dopuszcza się również zamontowanie czujnika „przylgowo” do rury (poniższy rysunek), pod warunkiem użycia izolacji termicznej osłaniającej czujnik wraz z rurą.



Przykładowy montaż czujnika: 1 - rura, 2 - opaska zaciskowa, 3 - izolacja termiczna (otulina izolacyjna), 4 - czujnik temperatury.



Czujniki muszą być zabezpieczone przed obluzowaniem od mierzonych powierzchni.

Należy zadbać o dobry kontakt cieplny pomiędzy czujnikami a powierzchnią mierzoną. Do tego celu należy użyć pasty termoprzewodzącej. Nie dopuszcza się zalewania czujników olejem lub wodą.

Kable czujników powinny być odseparowane od przewodów sieciowych. W przeciwnym przypadku może dojść do błędnych wskazań temperatury. Minimalna odległość między tymi przewodami powinna wynosić 10cm.

Nie należy dopuszczać do kontaktu przewodów czujników z gorącymi elementami kotła i instalacji grzewczej. Przewody czujników temperatury są odporne na temperaturę nie przekraczającą 100°C.

Z poziomu regulatora można również skorygować powstały błąd odczytu z czujników temp.: obiegu, zewnętrznej,

powrotu, kotła z dokładnością co 0,1°C za pomocą wartości ustawionej w:

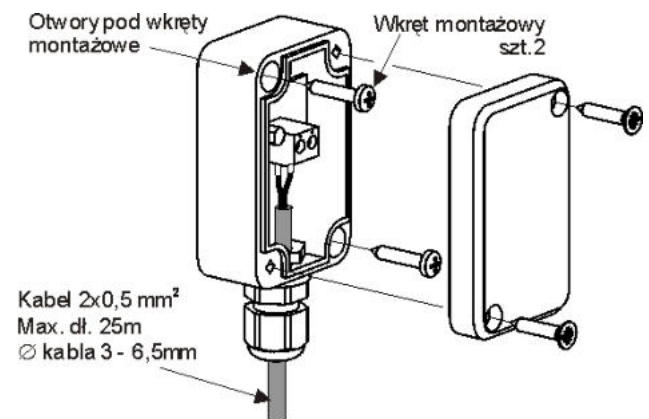
Ustawienia serwisowe → Korekta temperatur

12.3 Podłączenie czujnika pogodowego (zewnętrznego)

Regulator współpracuje wyłącznie z czujnikiem pogodowym typu CT6-P. Czujnik należy zamocować na najzimniejszej ścianie budynku, zwykle jest to strona północna w miejscu zadaszonym. Czujnik nie powinien być narażony na bezpośrednie oddziaływanie promieni słonecznych oraz deszczu. Czujnik zamocować na wysokości co najmniej 2m powyżej gruntu w oddaleniu od okien, kominów i innych źródeł ciepła mogących zakłócić pomiar temperatury (co najmniej 1,5m).

Do podłączenia użyć kabla o przekroju przewodów co najmniej 0,5 mm² o długości do 25m. Polaryzacja przewodów nie jest istotna. Drugi koniec kabla podłączyć do zacisków regulatora zgodnie ze schematem elektrycznym.

Czujnik należy przykręcić do ściany za pomocą wkrętów montażowych. Dostęp do otworów pod wkręty montażowe uzyskuje się po odkręceniu pokrywy czujnika.



12.4 Sprawdzenie czujników temperatury

Czujnik temperatury CT10, CT6-P można sprawdzić poprzez pomiar jego rezystancji w danej temperaturze. W przypadku stwierdzenia znacznych różnic między wartością rezystancji zmierzonej a wartościami z poniższej tabeli należy czujnik wymienić.

CT10	
Temp. otoczenia [°C]	Wartość [Ω]
0	32 554
10	19 872
20	12 488
25	10000
30	8059
40	5330
50	3605
60	2490
70	1753
80	1256
90	915
100	677

CT6-P (pogodowy)	
Temp. otoczenia [°C]	Wartość [Ω]
-25	901,9
-20	921,6
-10	960,9
0	1000,0
25	1097,3
50	1194,0
100	1385,0
125	1479,4
150	1573,1

12.5 Podłączenie termostatu pokojowego

Termostat pokojowy (NO-NC) podłączony do regulatora wpływa na obieg grzewczy.

Termostat po rozwarciu styków zmniejsza temperaturę zadaną obiegu grzewczego o wartość serwisową *Obniżenie od termostatu* lub może wyłączyć pompę w parametrze *Wyłączenie od termostatu*. Wartość parametrów należy tak dobrać, aby po zadziałaniu termostatu pokojowego (rozwarciu styków), temperatura w pomieszczeniu spadała.

12.6 Podłączenie źródła ciepła

Zaciski COM-NO regulatora stanowią beznapięciowy styk dla źródła ciepła włączając je lub wyłączając. Źródłem ciepła może być kocioł automatyczny np. gazowy lub olejowy wyposażony w styk. Zaciski COM-NO nie posiadają separacji galwanicznej od napięcia 230V~, dlatego mogą służyć jedynie do rozłączania obwodów pod napięciem 230V~. Należy stosować przełącznik separujący w przypadku konieczności rozłączania obwodów pod napięciem bezpiecznym.



Występuje ryzyko porażenia prądem elektrycznym pochodzącym ze źródła ciepła. Oprócz odłączenia zasilania elektrycznego regulatora należy także bezwzględnie odłączyć zasilanie elektryczne źródła ciepła i upewnić się, że na zaciskach nie występuje napięcie niebezpieczne. Zabezpieczyć się przed przypadkowym pojawieniem napięcia zasilającego!

Podłączenie do kotła np. gazowego powinno być wykonane przez wykwalifikowanego instalatora zgodnie z dokumentacją techniczną tego kotła.

13 MENU SERWISOWE

Wejście do menu serwisowego:

Hasło → [0000] → OK

Ustawienia serwisowe	zakres	fabr.
Obieg grzewczy		
Źródło ciepła		
Zabezpieczenia		
Termostat pokojowy	Tak/Nie	Nie
Korekty temperatur:		
• T1 czujnik obiegu	-4..+4°C	0
• T2 czujnik zewn.	-4..+4°C	0
• T3 czujnik powrotu	-4..+4°C	0
• T4 czujnik kotła	-4..+4°C	0
Czujnik zewnętrzny	Wył./Wł.	Wł.
Sterowanie ręczne		
Suszenie jastrychu:		
• Aktywacja	Tak/Nie	Nie
• Wybór programu: P1-P7	P1..P7	P1
Przywróć ustawienia domyślne	Tak/Nie	Nie

Obieg grzewczy	zakres	fabr.
Obsługa	Wył./Wł.	Wł.
Typ instalacji:		
• Grzejnikowa		Pod.
• Podłogowa		
Metoda regulacji:		
• Pogodowa		Pog.
• Stałowartościowa		
Sterowanie pogodowe*:		
• Krzywa grzewcza		
• Przesunięcie równoległe krzywej	-15..15K	0
Temperatura zadana	20..40°C	35
Obniżenie od trybu pracy	0..15K	10
Obniżenie od termostatu*	0..30K	10
Wyłączenie od termostatu*	Tak/Nie	Tak
Temp. startu pompy	10..70°C	35
Temp. minimalna	5..40°C	20
Temp. maksymalna	20..50°C	40
Czas otwarcia zaworu	60..200s	140
Nieczułość zaworu	0.0..2.0K	1.0
Dynamika zaworu	1..6	2
Opóźnienie zaworu	30..255	200

Źródło ciepła	zakres	fabr.
Obsługa	Wył./Wł.	Wł.
Histeresa	1..30K	8
Temp. minimalna	10..70°C	30
Temp. maksymalna	50..90°C	75
Bufor	Tak/Nie	Nie
Temp. zadana bufora*	30..75°C	60
Priorytet CWU	Tak/Nie	Nie
Temp. schładzania	80..100°C	88
Wyłączenie od termostatu*	Tak/Nie	Nie
Podwyższenie temp.	1..20°C	5

Zabezpieczenia	zakres	fabr.
Czujnik powrotu	Wył./Wł.	Wył.
Temperatura minimalna*	30..65°C	40
Histeresa*	2..15K	8
Przymknięcie zaworu*	0..50%	10
Antyzamarzanie	Wył./Wł.	Wł.
Opóźnienie antyzamarzania*	1..10h	4
Temp. przeciwzamrożeniowa*	5..10°C	7

* niedostępne jeśli nie podłączono odpowiedniego czujnika, parametr jest ukryty lub nie ma odpowiedniej nastawy w menu.

14 Ustawienia serwisowe

14.1 Obieg grzewczy

Obsługa	<i>Włączenie</i> lub <i>Wyłączenie</i> obsługi obiegu grzewczego (grzejnikowego lub podłogowego) przez regulator.
Typ instalacji	Wybór typu zastosowanej instalacji do regulacji <i>grzejnikowa</i> lub <i>podłogowa</i> .
Metoda regulacji	<ul style="list-style-type: none"> <i>Pogodowa</i> – temperatura zadana wody w obiegu zadawana jest z uwzględnieniem wskazań czujnika temperatury zewnętrznej. Parametr jest niewidoczny, gdy nie podłączono czujnika temperatury zewnętrznej. Gdy czujnik temperatury zewnętrznej jest uszkodzony lub nie podłączony następuje automatyczna zmiana nastawy <i>Tryby regulacji</i> na <i>Stałowartościowa</i>. <i>Stałowartościowa</i> – utrzymywana jest stała temperatura zadana wody w obiegu.
Sterowanie pogodowe	<p>Sterowanie obiegiem grzewczym w zależności od temp. zewnętrznej (pogodowej). Parametry dostępne przy wyborze <i>Metoda regulacji</i> = <i>Pogodowa</i>.</p> <ul style="list-style-type: none"> <i>Krzywa grzewcza</i> – wybór w postaci wykresu krzywej grzewczej, w zakresie 10..42°C, odpowiedniej dla typu budynku. Im większa krzywa grzewcza tym większa temperatura wody w obiegu grzewczym. <i>Przesunięcie równoległe krzywej</i> – doregulowanie krzywej grzewczej.
Temperatura zadana	Gdy <i>Tryb regulacji</i> = <i>Stałowartościowy</i> wówczas źródło ciepła jest wyłączane z chwilą osiągnięcia <i>Temperatura zadanej</i> . Ponowne załączenie następuje po spadku temperatury. Parametr nie jest dostępny gdy <i>Tryb regulacji</i> = <i>Pogodowy</i> .
Obniżenie od trybu pracy	Gdy <i>Tryb regulacji</i> = <i>Stałowartościowy</i> , obniżenie temp. zadanej wody w obiegu podczas trwania trybu <i>Ekonomicznego</i> i trybu <i>Auto</i> oraz podczas działania harmonogramu czasowego. W innych trybach temp. wody w obiegu pozostaje stała.
Obniżenie od termostatu	Parametr ma zastosowanie tylko, gdy <i>Termostat pokojowy</i> = <i>Włączony</i> . Przekroczenie temperatury zadanej w pokoju powoduje obniżenie temperatury zadanej wody w obiegu grzewczym o wartość <i>Obniżenie od termostatu</i> . Obniżenie temp. zadanej następuje z chwilą zadziałania styku termostatu (rozwarcie). Temperatura zadana wody w obiegu grzewczym nie jest zmieniana, gdy <i>Obniżenie od termostatu</i> = 0. Parametr znika, gdy <i>Termostat pokojowy</i> = <i>Wyłączony</i> .
Wyłączenie od termostatu	Zatrzymanie przepływu wody w obiegu grzewczym z chwilą zadziałania styku termostatu (rozwarcie) poprzez wyłączenie pompy obiegowej.
Temp. startu pompy	Powyżej tego parametru następuje włączenie pomp obiegowej oraz otwarcie siłownika zaworu obiegu regulowanego.
Temp. minimalna	Minimalna temp. zadana wody w obiegu grzewczego.
Temp. maksymalna	Maksymalna temp. zadana wody w obiegu grzewczego.
Czas otwarcia zaworu	Odczytać z obudowy siłownika czas całkowitego otwarcia zaworu. Zwykle jest on umieszczony na tabliczce znamionowej siłownika i mieści się w przedziale 90 – 180s.
Nieczułość zaworu	Parametr określająca wartość nieczułości temperaturowej (martwej strefy) dla obiegu. Regulator steruje siłownikiem w taki sposób, aby wartość temperatury zmierzonej przez czujnik obiegu była równa wartości zadanej. Tym niemniej, aby uniknąć zbyt częstych ruchów siłownika, mogących niepotrzebnie skrócić jego żywotność, regulacja podejmowana jest dopiero wówczas, gdy zmierzona temperatura wody będzie wyższa lub niższa od zadanej o wartość większą niż nieczułość mieszacza.
Dynamika zaworu	Czas reakcji siłownika zaworu do zmiany położenia. Parametr wzmocnienia w algorytmie sterowania zaworem.
Opóźnienie zaworu	Siłownik zaworu mieszacza rusza dopiero po tym czasie.

14.2 Źródło ciepła

Obsługa	<i>Włączenie</i> lub <i>Wyłączenie</i> obsługi zastosowanego źródła ciepła dla obiegu grzewczego.
Histereza	Histereza dla źródła ciepła. Źródło ciepła jest włączane przy temperaturze zadanej wody – <i>Histereza</i> . Źródło ciepła jest wyłączone przy temperaturze zadanej wody + <i>Histereza</i> .
Temp. minimalna	Minimalna temperatura źródła ciepła.
Temp. maksymalna	Maksymalna temperatura źródła ciepła.

Bufor	<p>Obsługa bufora:</p> <ul style="list-style-type: none"> • <i>Nie</i> – obieg grzewczy pracuje ale źródło ciepła nie będzie dogrzewane pomimo spadku temp. zadanej dla źródła. • <i>Tak</i> – wyłączana jest praca obiegu grzewczego, a źródło ciepła może samodzielnie pracować w celu podwyższenia swojej temp. do wartości <i>Temp. zadana bufora</i>.
Temp. zadana bufora	Wartość temp. dla dogrzania źródła ciepła przy włączonej obsłudze bufora.
Priorytet CWU	<ul style="list-style-type: none"> • <i>Włączony</i> – gdy temp. źródła ciepła jest mniejsza od ustawionej <i>Temp. minimalnej</i> dla obiegu wówczas regulator sam obniża temp. zadaną obiegu ale tylko wtedy gdy nie jest aktywne obniżenie od trybu pracy. • <i>Wyłączony</i> – regulatora nie obniża temp. zadanej obiegu.
Temp. schładzania	Temp. przy której następuje przekazanie nadmiaru ciepła do obiegu grzewczego. Ma to na celu ochronę przed przegrzaniem.
Wyłączenie od termostatu	Wyłącza źródło ciepła z chwilą zadziałania styku termostatu.
Podwyższenie temp.	Podwyższanie temperatury zadanej źródła ciepła ponad temperaturę zadaną obiegu grzewczego.

14.3 Zabezpieczenia

Czujnik powrotu	<p><i>Włączenie</i> lub <i>Wyłączenie</i> obsługi czujnika temp. powrotu. <i>Włączenie</i> obsługi wywoła dodatkowe parametry związane z funkcją ochrony powrotu do kotła wody ze zbyt niską temperaturą realizowaną za pomocą zaworu mieszającego z siłownikiem elektrycznym.</p> <p>Uwaga: nie włączać obsługi czujnika jeśli nie ma założonego na zaworze siłownika elektrycznego!. Funkcja jest niedostępna jeśli czujnik powrotu jest odłączony lub jego obsługa jest wyłączona. Zadziałanie funkcji powoduje przymknięcie mieszacza.</p>
Temperatura minimalna	Temperatura poniżej której siłownik elektryczny przymknie zawór mieszający.
Histereza	Siłownik elektryczny powróci do normalnej pracy przy temperaturze powrotu \geq <i>Temp. minimalna</i> + <i>Histereza</i> .
Przymknięcie zaworu	Jest to % otwarcia zaworu mieszającego w czasie aktywnej funkcji ochrony powrotu. Uwaga: zawór przemyka się z dokładnością + -1%.
Antyzamarzanie	<i>Włączenie</i> lub <i>Wyłączenie</i> funkcji antyzamarzania.
Opóźnienie antyzamarzania	Czas opóźnienia włączenia funkcji antyzamarzania. Opis w dalszej części instrukcji.
Temp. przeciwzamrozeniowa	Temperatura poniżej której następuje aktywacja funkcji antyzamarzania. Opis w dalszej części instrukcji.

14.4 Pozostałe parametry

Termostat pokojowy	<i>Włączenie</i> lub <i>Wyłączenie</i> obsługi termostatu pokojowego (NO-NC).
Korekty temperatur	Dodatkowa korekta błędów wskazań dla czujnika temp.: T1 – obiegu grzewczego, T2 – zewnętrznej, T3 – powrotu, T4 – kotła.
Czujnik zewnętrzny	<i>Włączenie</i> obsługi czujnika temp. zewnętrznej (pogodowej) do sterowania (pogodowego) obiegiem grzewczym. W przypadku uszkodzenia czujnika na ekranie wyświetlaczy jest komunikat „Uszkodzenie czujnika zewnętrznego”. <i>Włączenie</i> obsługi wywoła dodatkowe parametry w menu do sterowania pogodowego.
Sterowanie ręczne	Ręczne włączanie <i>ON</i> lub wyłączanie <i>OFF</i> pracy pompy CO, siłownika mieszacza, styku źródła ciepła w celu kontroli poprawności ich działania. Uwaga: długotrwałe załączenie pompy może doprowadzić do jej uszkodzenia.
Suszenie jastrychu	<i>Aktywacja</i> lub <i>Dezaktywacja</i> funkcji suszenia jastrychu (wygrzewania podłogówki). Rozkład zmiany temp. w czasie przedstawiony jest na ekranie w postaci wykresów odpowiednich dla programów P1..P7. Należy dobrać odpowiedni program do rodzaju zastosowanego jastrychu i warunków środowiskowych. Suszenie odbywa się poprzez odpowiednią zmianę temp. dla obiegu podłogowego w zakresie 10..50°C, w czasie 30 dni. Suszenie może być wyłączone w dowolnej chwili. Ponowne włączenie powoduje, że suszenie działa jeszcze raz na czas 30 dni.
Przywróć ustawienia domyślne	Wybór na <i>TAK</i> powoduje ponowne wczytanie wszystkich ustawień fabrycznych.

15 FUNKCJE

15.1 Monity

Regulator zgłasza na ekranie głównym monity alarmowe informujące o stanie pracy regulatora oraz uszkodzeniach czujników, dzięki temu użytkownik może podjąć odpowiednie kroki w celu eliminacji uszkodzenia lub zapobiegnięciu wystąpienia sytuacji niebezpiecznej.

Zgłaszane przez regulator monity to:

1. Uszkodzenie czujnika temp. obiegu grzewczego.
2. Uszkodzenie czujnika temperatury zewnętrznej.
3. Uszkodzenie czujnika temperatury powrotu.
4. Uszkodzenie czujnika temp. źródła ciepła.
5. Trwa antyzamarzanie!
6. Schładzanie kotła!

15.2 Obieg grzewczy

Ustawienia obiegu grzewczego bez czujnika pogodowego.

Należy wyłączyć obsługę czujnik temp. zewnętrznej w *Czujnik zewnętrzny* z poziomu menu serwisowego, a następnie nastawić ręcznie wymaganą temperaturę wody w obiegu grzewczym za pomocą parametru *Temp. zadana*, np. na 50°C. Wartość powinna być taka, aby zapewnić uzyskanie wymaganej temperatury pokojowej. Po podłączeniu termostatu pokojowego należy ustawić wartość parametru *Obniżenie od termostatu* np. na 5°C. Wartość należy dobrać doświadczalnie. Termostatem pokojowym może być termostat tradycyjny (NO-NC). Po zadziałaniu termostatu temperatura zadana obiegu zostanie obniżona, co przy prawidłowym doborze wartości obniżenia, będzie powodować zahamowanie wzrostu temperatury w ogrzewanym pomieszczeniu.

Ustawienia obiegu grzewczego z czujnikiem pogodowym.

Należy włączyć obsługę czujnik temp. zewnętrznej w *Czujnik zewnętrzny* z poziomu menu serwisowego. Za pomocą parametru *Przesunięcie równoległe krzywej* można ustawić temperaturę zadaną pokojową, kierując się wzorem:

Temperatura zadana pokojowa = 20°C + przesunięcie równoległe krzywej.

Przykład:

Aby uzyskać temperaturę pokojową 25°C wartość parametru *Przesunięcie równoległe krzywej* musi być ustawiona na 5°C. Aby uzyskać temperaturę pokojową 18°C wartość parametru *Przesunięcie równoległe krzywej* musi być ustawione na -2°C. Dobrać krzywą pogodową.

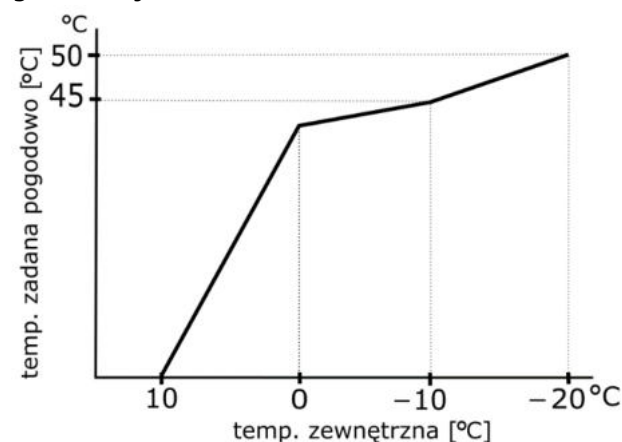
W tej konfiguracji można podłączyć termostat pokojowy, który będzie niwelował niedokładność doboru krzywej grzewczej, w przypadku, gdy wartość krzywej grzewczej będzie wybrana zbyt duża. Wówczas należy ustawić wartość parametru *Obniżenie od termostatu*, np. na wartość 2°C. Po rozwarciu styków termostatu temperatura zadana obiegu zostanie obniżona, co przy prawidłowym doborze wartości obniżenia, spowoduje zahamowanie wzrostu temperatury w ogrzewanym pokoju.

Sterowanie pogodowe.

Dla obiegu grzewczego można włączyć sterowanie pogodowe, które wymaga podłączenia czujnik temp. zewnętrznej. Należy włączyć obsługę czujnika temp. zewnętrznej przez ustawienie:

Ustawienia serwisowe → **Czujnik zewnętrzny** = *Włączony*, co wywoła dodatkowe menu **Sterowanie pogodowe**.

Temperatura wody w obiegu grzewczym jest zadawana w zależności od temperatury jaka panuje na zewnątrz budynku. Im zimniej jest na zewnątrz, tym większa temperatura wody w obiegu grzewczym. Ta zależność jest wyrażona w regulatorze w postaci krzywej grzewczej.



Krzywą grzewczą można zmieniać w postaci wykresu z poziomu menu regulatora, w

zakresie dla temperatury zadanej pogodowo i jest ona odzwierciedleniem charakterystyki cieplnej danego budynku. Im budynek jest mniej ocieplony tym krzywa grzewcza powinna być większa.

Krzywą grzewczą należy dobrać w sposób doświadczalny zmieniając ją w kilkudniowych odstępach czasu. Podczas poszukiwania krzywej grzewczej wyłączyć wpływ termostatu pokojowego na działanie regulatora (niezależnie od tego czy termostat pokojowy jest podłączony, czy nie), przez ustawienie parametru:

Ustawienia serwisowe → **Termostat pokojowy** = *Wyłączony*

Po właściwym wyborze krzywej grzewczej temperatura zadana obiegu wyliczana jest w zależności od wartości temperatury zewnętrznej. Dzięki temu przy krzywej grzewczej odpowiedniej do danego budynku temperatura pomieszczenia pozostanie stała bez względu na temperaturę na zewnątrz.

Regulator posiada fabrycznie wprowadzone krzywe grzewcze dla ogrzewania podłogowego:

t.zewn. +10	->	t.zadana	=	24
t.zewn. 0	->	t.zadana	=	28
t.zewn. -10	->	t.zadana	=	32
t.zewn. -20	->	t.zadana	=	36

i ogrzewania grzejnikowego:

t.zewn. +10	->	t.zadana	=	40
t.zewn. 0	->	t.zadana	=	47
t.zewn. -10	->	t.zadana	=	55
t.zewn. -20	->	t.zadana	=	65

Wskazówki przy wyborze odpowiedniej krzywej grzewczej:

- jeżeli przy spadającej temperaturze zewnętrznej temperatura pomieszczenia wzrasta, to wybrana krzywa grzewcza jest zbyt duża,
- jeśli przy spadającej temperaturze zewnętrznej spada również temperatura w pomieszczeniu, to wybrana krzywa grzewcza jest zbyt mała,
- jeśli podczas mrozów temperatura pokojowa jest odpowiednia a w czasie cieplejszej pogody jest zbyt niska, to zaleca się obniżyć krzywą grzewczą,
- jeśli podczas mrozów temperatura pokojowa jest zbyt niska a w czasie cieplejszej pogody jest zbyt wysoka, to zaleca się podnieść krzywą grzewczą.

Budynki słabo ocieplone wymagają ustawiania większych krzywych grzewczych. Natomiast dla budynków dobrze ocieplonych krzywa grzewcza będzie miała mniejszą wartość.

Temperatura zadana, wyliczona z krzywej grzewczej może być przez regulator zmniejszona lub zwiększona w przypadku, gdy wychodzi poza zakres ograniczeń temperatur dla obiegu ustawionych w *Temp. minimalna* oraz *Temp. maksymalna*.

15.3 Antyzamarzanie

Funkcja antyzamarzania ma zastosowanie jedynie dla aktywnych trybów pracy Wyłączony lub trybu Auto-Eco, gdzie funkcja realizowana jest tylko gdy trwa obniżenie nocne. Funkcję aktywuje się w menu:

Ustawienia serwisowe → **Zabezpieczenia** → **Antyzamarzanie**

Opis ochrony przed zamarzaniem od wskazań czujnika temperatury zewnętrznej.

Po spadku temperatury zewnętrznej poniżej 3°C oczekiwany jest czas *Opóźnienie antyzamarzania*, np. 4h. Jeśli w po tym czasie temperatura na zewnątrz nie wzrośnie powyżej 3°C to pompa obiegu zostanie uruchomiona na okres 30minut. Po tym czasie zostaje sprawdzona temp. na czujniku mieszacza i jeśli temperatura będzie niższa niż 13°C to temperatura zadana źródła ciepła zostanie ustawiona na wartość *Temp. precizamrozeniowa*. Wyłączenie pompy i źródła ciepła nastąpi dopiero po wzrośnie temperatury zewnętrznej powyżej 3°C. Pompa obiegu uruchamiana jest również, gdy wystąpi ryzyko zamarznięcia obiegu.

Obieg grzewczy.

Po spadku temperatury zewnętrznej poniżej 3°C oczekiwany jest czas *Opóźnienie antyzamarzania* np. 4h. Jeśli w po tym czasie temperatura na zewnątrz nie wzrośnie powyżej 3°C to pompa obiegu grzewczego zostanie uruchomiona na czas 15minut po czym zostanie sprawdzona temperatura wody w obiegu. Jeśli będzie wyższa niż 13°C to pompa zostanie zatrzymana. Jeśli będzie niższa niż 13°C to praca pompy nie zostanie przerwana a obieg grzewczy zostanie podgrzany przez źródło ciepła (kocioł) do

Temp. precyzamrozeniowa. Pompa wyłączy się dopiero po wzroście temperatury zewnętrznej powyżej 3°C.

Jeśli obieg grzewczy musi być w tym okresie wyłączony, to zamiast wyłączenia regulatora należy aktywować dla obiegu grzewczego tryb pracy „Wyłączony” lub „Auto – Eco”.



W okresie zagrożenia zamrożeniem nie odłączać regulatora od zasilania sieciowego.

15.4 Zanik zasilania

W przypadku wystąpienia braku zasilania regulator powróci do trybu pracy, w którym się znajdował przed zanikiem zasilania.

15.5 Schładzanie prewencyjne

Jest to funkcja polegająca na próbie schłodzenia źródła ciepła przed przejściem regulatora w stan trwałego alarmu przegrzania źródła ciepła.

15.6 Funkcja ochrony pomp przed zastaniem

Regulator realizuje funkcję ochrony pompy CO przed zastaniem. Polega ona na okresowym jej włączeniu (co 167h na kilka sekund). Zabezpiecza to pompę przed unieruchomieniem na skutek osadzania się kamienia. Dlatego w czasie przerwy w użytkowaniu kotła zasilanie regulatora powinno być podłączone.

15.7 Wymiana bezpiecznika sieciowego

Należy stosować subminiaturowy bezpiecznik zwłoczny 1,25A, 230V~, wg IEC 60127 i maks. prądzie wyłączalnym min. 100A.

Trzeba odłączyć zasilanie elektryczne regulatora, otworzyć obudowę i zastąpić przepalony element nowym.



16 Warunki magazyn. i transportu

Regulator nie może być narażony na bezpośrednie oddziaływanie warunków atmosferycznych, tj. deszczu oraz promieni słonecznych. Temperatura składowania i transportu nie powinna przekraczać zakresu z tabeli danych technicznych.

17 Dane techniczne

Zasilanie	230V~, 50Hz
Maksymalny pobór prądu z obciążonymi wyjściami	3(3)A
Maksymalny pobór prądu bez obciążonych wyjść	0,02A
Obciążalność wyjść Pompa: Siłownik mieszacza ON: Siłownik mieszacza OFF: Styk źródła ciepła:	1,5(1,5)A /230V 0,5(0,5)A /230V 0,5(0,5)A /230V 0,5(0,5)A /230V
Stopień ochrony regulatora	IP20
Temperatura otoczenia	0...40°C
Temperatura składowania	0...65°C, bez bezpośredniego oddziaływania promieni słonecznych.
Wilgotność względna	10 ...90%, bez kondensacji pary wodnej
Wejścia pomiarowe, temperaturowe (niskie napięcie)	T1 – temp. mieszacza T2 – temp. zewnętrzna T3 – temp. powrotu T4 – temp. źródła ciepła T – wejście termostatu pokojowego.
Zakres pomiarowy temp. czujników CT10	0..100°C
Zakres pomiarowy temp. czujnika CT6-P	-35..40°C
Dokładność pomiaru temp. czujnikami CT10 i CT6-P	±2°C
Zaciski sieciowe oraz sygnałowe	Śrubowe, przekrój przewodu do 2,5mm ² , moment dokręcenia 0,4Nm, długość odizolowania 6mm
Wyświetlacz	Graficzny: 128x64
Gabaryty zewnętrzne	140x99x43 mm
Masa kompletu	280g
Normy	PN-EN 60730-2-9 PN-EN 60730-1
Klasa oprogramowania	A
Sposób montażu	Naścienny, w pozycji pionowej.

Notatki:

.....



SALUS-Controls
ul. Rolna 4
43-262 Kobielice
www.salus-controls.pl