

# KLIMATYZATOR MOBILNY INSTRUKCJA OBSŁUGI



## Super Cool FSC13T / FSC13TH

## UWAGA!

- Urządzenie nie jest przeznaczone do użytku przez osoby (w tym dzieci poniżej 8 roku życia) o ograniczonej zdolności fizycznej, czuciowej lub psychicznej, lub z brakiem doświadczenia i wiedzy, chyba że będą one nadzorowane lub zostaną podane tym osobom wskazówki dotyczące użytkowania urządzenia przez osobę odpowiedzialną za ich bezpieczeństwo. Dzieci przebywające w pomieszczeniu, w którym znajduje się klimatyzator powinny być pod opieką, tak aby zapobiec użycia urządzenia jako przedmiotu do zabawy.
- Dzieci nie powinny bawić się w pobliżu urządzenia.
- Czyszczenie i konserwacje urządzenia nie powinno być wykonywane przez dziecko, tym bardziej bez nadzoru osoby dorosłej.
- Nie można używać klimatyzatora w zawilgoconych pomieszczeniach takich jak łazienka lub pralnia.
- Uszkodzony kabel zasilający, musi zostać naprawiony w profesjonalnym serwisie.
- W instrukcji opisano instalację i obsługę urządzenia. Zawsze postępuj zgodnie z instrukcją obsługi.
- Urządzenie jest przeznaczone tylko do użytku domowego.
- Nie można modyfikować urządzenia, zmiany mogą być niebezpieczne.
- Urządzenie należy podłączyć do gniazda o napięciu zgodnym z napięciem podanym na tabliczce znamionowej urządzenia.
- Należy podłączyć urządzenie do gniazdka sieciowego z uziemieniem.
- Nie jest wskazane użycie przedłużacza.
- Przed podłączeniem urządzenia do gniazdka należy upewnić się czy:
  - napięcie w każdym gniazdku jest takie samo.
  - kabel sieciowy urządzenia nie jest uszkodzony.
  - wtyczka zawiera uziemienie.
- Filtr powietrza powinien być czyszczony przynajmniej raz na tydzień.
- Urządzenie nie powinno stać w pobliżu źródeł ciepła np. kuchenki.
- Urządzenie powinno być transportowane pionowo, a wewnętrzny zbiornik wody opróżniony przed przestawianiem urządzenia.
- Urządzenie bezpośrednio po przetransportowaniu nie powinno być włączone. Musi odstać przynajmniej jedną godzinę.
- Łatwopalne substancje lub przedmioty o wysokim podciśnieniu powinny stać minimum 50cm od urządzenia.
- Urządzenie nie może być instalowane w pomieszczeniu zawierającym związki siarki, gazu lub cieczy łatwopalnych.
- Nie wolno wyłączać urządzenia przez wyciągnięcie kabla z gniazda sieciowego
- Urządzenie powinno być wyłączone z gniazda sieciowego podczas czyszczenia i konserwacji.
- Ewentualne naprawy powinny być robione w autoryzowanym serwisie. Nieprzestrzeganie tego punktu może być niebezpieczne.
- Nie przechowywać urządzenia w plastikowym worku/opakowaniu.
- Pamiętaj aby usunąć wszystkie elementy opakowania zgodnie z zaleceniami ochrony środowiska.
- Nie należy stawiać lub przechowywać czegokolwiek na górze urządzenia, szczególnie ciężkich i/lub gorących przedmiotów.



Takie oznakowanie informuje, że sprzęt ten, po okresie jego użytkowania nie może być umieszczany łącznie z innymi odpadami pochodzącymi z gospodarstwa domowego. Użytkownik jest zobowiązany do oddania go prowadzącym zbieranie zużytego sprzętu elektrycznego i elektronicznego. Prowadzący zbieranie, w tym lokalne punkty zbiórki, sklepy oraz gminne jednostki, tworzą odpowiedni system umożliwiający oddanie tego sprzętu. Właściwe postępowanie ze zużytym sprzętem elektrycznym i elektronicznym przyczynia się do uniknięcia szkodliwych dla zdrowia ludzi i środowiska naturalnego konsekwencji, wynikających z obecności składników niebezpiecznych oraz niewłaściwego składowania i przetwarzania takiego sprzętu.

W urzędzeniu ograniczono niektóre substancje mogące negatywnie oddziaływać na środowisko w okresie użytkowania tego produktu oraz po ich zużyciu.

Ekologia – Dbajmy o środowisko

Opakowanie kartonowe radzimy oddać do punktu skupu makulatury. Worki z polietylenu (PE) wyrzucić do kontenera na plastik, części z tworzyw sztucznych oddaj do punktu skupu surowców wtórnych. Części metalowe oddaj do punktu skupu złomu. Za organizację zbiornic materiałów do wtórnego wykorzystania, jak również za informację o ich rozmieszczeniu odpowiedzialne są Urzędy Gmin i Powiatów.

## Uwaga!

Niewłaściwe użytkowanie urządzenia może być bardzo niebezpieczne

Przeczytaj instrukcję bardzo dokładnie przed uruchomieniem urządzenia po raz pierwszy.

Nie należy polewać urządzenia



Nie wolno zakrywać wylotu powietrza podczas pracy urządzenia.



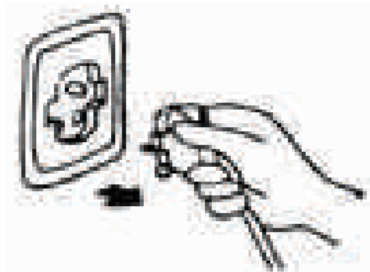
Nie pozwól dzieciom ingerować w pracę urządzenia.



Nie wolno siadać na klimatyzator, ani kłaść na niego rzeczy.



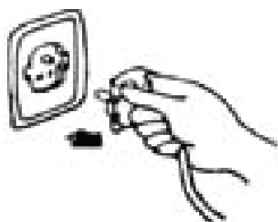
Należy wyłączyć urządzenie z gniazdka przed czyszczeniem i konserwacją.



Zdjęcie obudowy przez niewykwalifikowane osoby może skutkować utratą gwarancji.



Jeżeli urządzenie jest długo nieużywane. Należy wyjąć wtyczkę z gniazdka



Używaj tylko gniazda sieciowego o napięciu 220-240V~ 50Hz.

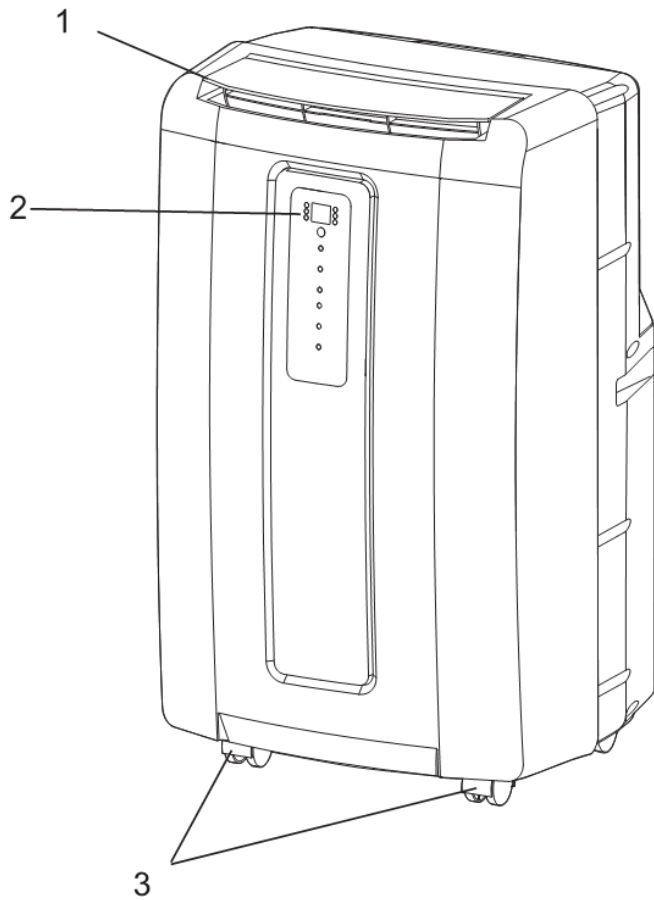


Nie należy obsługiwać urządzenia jeśli wtyczka lub gniazdko są uszkodzone.



**Urządzenie musi stać minimum 30 cm od ściany. Klimatyzator nie może stać bezpośrednio przy firanach lub zasłonach, ponieważ może wciągnąć materiał który będzie blokować wylot powietrza.**

# OPIS ELEMENTÓW



1. Wylot powietrza

2. Panel kontrolny

3. Kółka

4. Filtr powietrza

5. Uchwyt

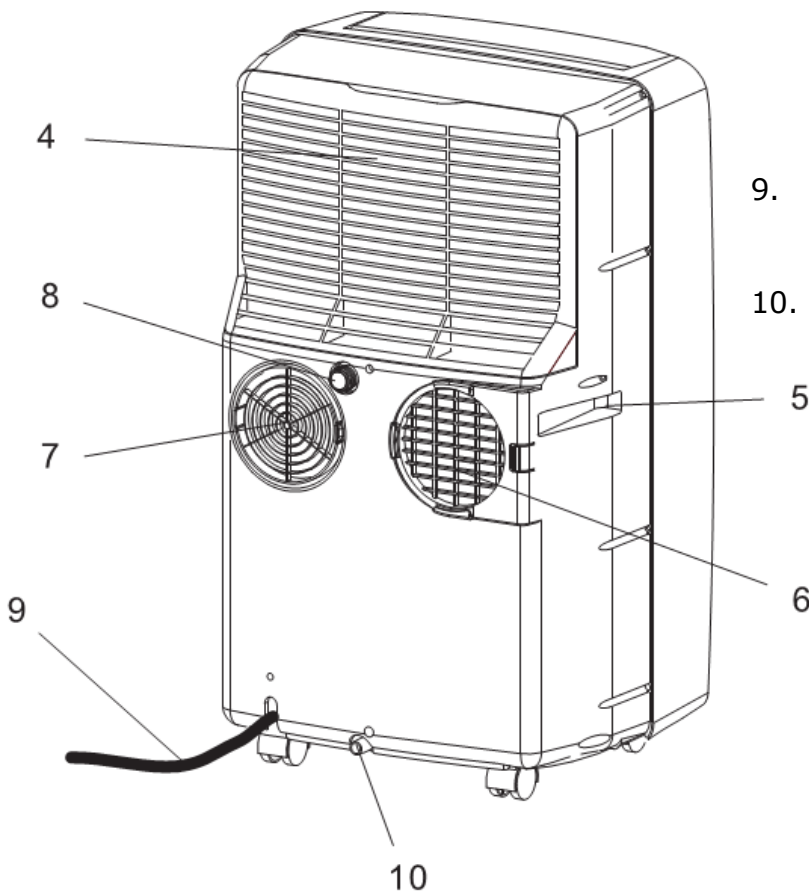
6. Wlot powietrza

7. Wylot powietrza

8. Odpływ górny -  $\frac{3}{4}$  cala – typowe przyłącze węży ogrodowych (przy funkcji osuszania należy podłączyć rurę spustową wody)

9. Kabel

10. Dolny odpływ wody (Uwaga! Upewnij się przed włączeniem urządzenia, czy odpływ wody jest odpowiednio zainstalowany)



4

8

7

9

10

5

6

# UŻYTKOWANIE

## 1 WŁĄCZ PANEL PRZEZ WCIŚNIĘCIE PRZYCISKU ON LUB OFF



## 2 TRYB STEROWANIA



Aby zmienić rodzaj pracy urządzenia: Naciśnij przycisk.

Chłodzenie: niebieska lampka świeci się, kiedy klimatyzator chłodzi

Osuszanie: żółta lampka świeci się, kiedy klimatyzator osusza

Wentylator: zielona lampka świeci się, kiedy wentylator pracuje

Grzanie: czerwona lampka świeci się kiedy klimatyzator grzeje (dotyczy wersji - FSC13TH)

## 3 PRĘDKOŚCI WENTYLATORA



Klimatyzator posiada trzy prędkości wentylatora:

Low- niska, Medium- średnia, High-wysoka

Podczas osuszania wentylator może pracować na najniższej prędkości.

## 4 WŁĄCZNIK/WYŁĄCZNIK TIMERA



Timerem można ustawić automatyczne włączenie lub wyłączenie się urządzenia.

Aby ustawić automatyczne włączenie się klimatyzatora należy zacząć od pozycji wyjściowej.

1. Wyłączyć klimatyzator
2. Przcisnąć Timer
3. Kliknąć lub w celu wybrania odroczonego startu urządzenia w przedziale (od 1 do 24godzin)
4. Opóźnione włączenie powinno pokazać się na panelu kontrolnym

Aby ustawić automatyczne wyłączenie się, panel kontrolny musi być włączony (ON.)

1. Włączyć klimatyzator
2. Przcisnąć Timer
3. Kliknąć lub w celu wybrania czasu po jakim, klimatyzator ma się wyłączyć (od 1 do 24godzin)
4. Opóźnione wyłączenie powinno pokazać się na panelu kontrolnym

Aby wyczyścić ustawienia Timera

1. Panel kontrolny może być zarówno włączony jak i wyłączony
2. Kliknij Timer
3. Przcisnij długo dopóki ustawienia timera się nie zerują (znikną z wyświetlacza)
4. Czas/ kontrola temperatury

Przyciski są stosowane do regulowania ustawień timera i temperatury.

## 5 CZAS/ KONTROLA TEMPERATURY



Przyciski są stosowane do regulowania ustawień timera jak również temperatury.

Konfiguracja Timera: jak wyżej

Konfiguracja temperatury: podczas gdy klimatyzator jest włączony w trybie chłodzenia, sterowany jest przyciskami poziom temperatury. Temperatura może być regulowana w przedziale pracy chłodzenia 16-32st C (60-89F), i w przedziale pracy ogrzewania 16-27st C (61-80st F). Po 15 sekundach urządzenie dostosuje się do pracy w temperaturze pomieszczenia.

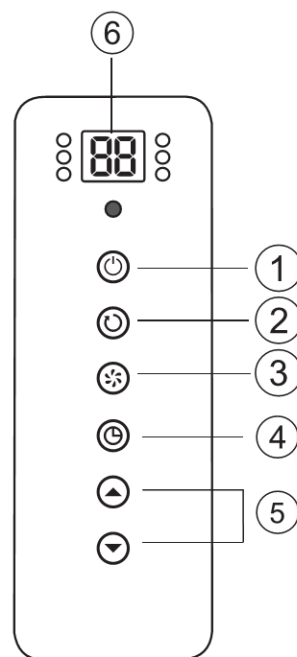
Aby zmienić stopnie Celsjusza na Farenheita należy w trybie włączonym wcisnąć jednocześnie aż do uzyskania zmiany wskazań.

**Uwaga! Podczas osuszania, regulowanie temperatury jest niemożliwe.**

## 6 Kiedy czerwone światelko miga ( w prawym górnym rogu ), poziom wody w zbiorniku jest zbyt wysoki, urządzenie wyłączy się automatycznie. Spójrz w sekcje opróżniania zbiornika wody z klimatyzatora.

Podczas wyłączania klimatyzatora , odczekaj około 3 minut przed kolejnym włączeniem

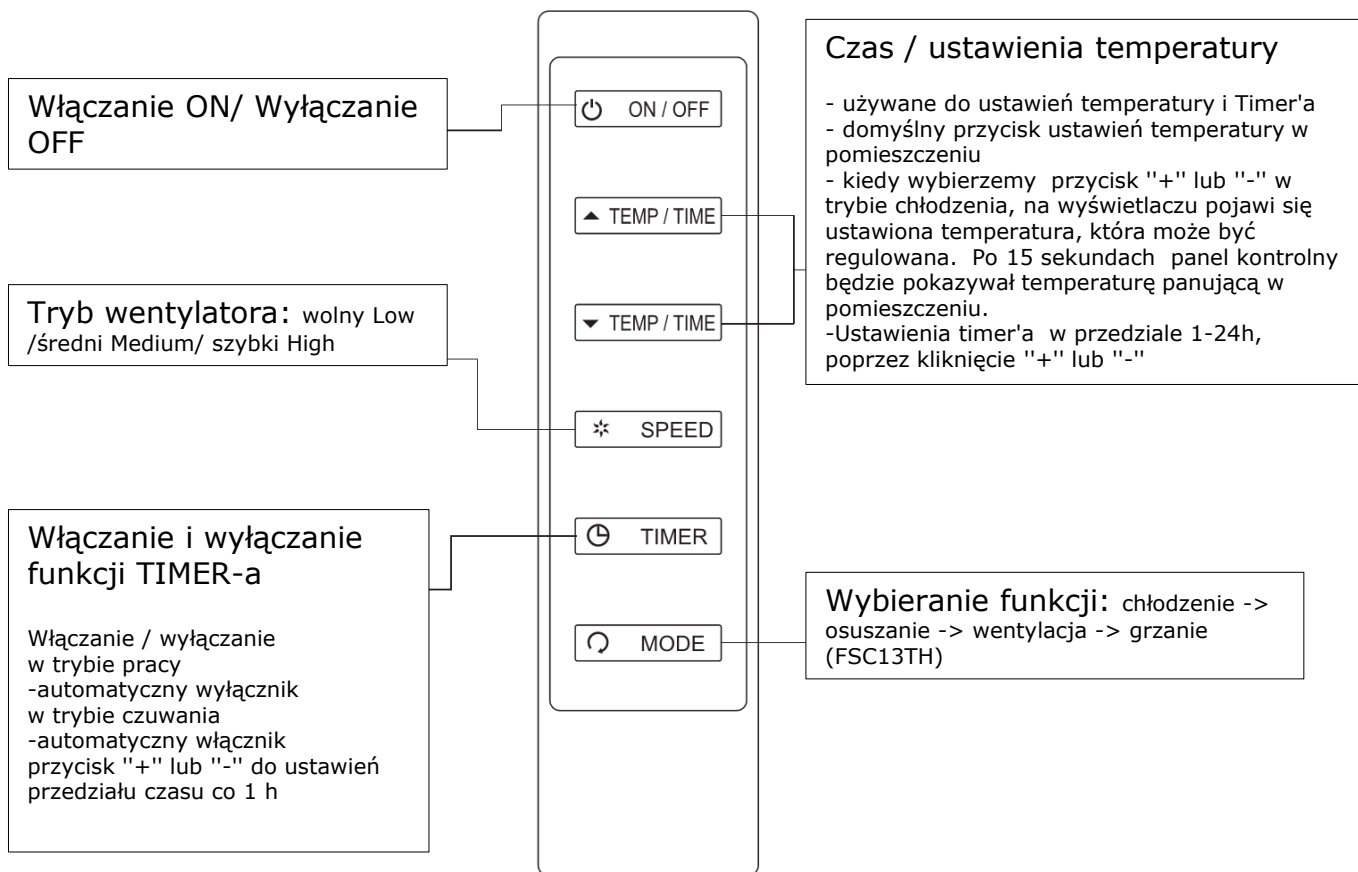
## 7 W trybie osuszania należy do górnego odpływu podłączyć rurkę do odprowadzenia wody. Przyłącze 3/4 cala typowe dla węży ogrodowych.



## Użytkowanie:

### Pilot zdalnego sterowania

**Funkcje pracy pilota jak i klawisze są takie same jak na panelu kontrolnym.**



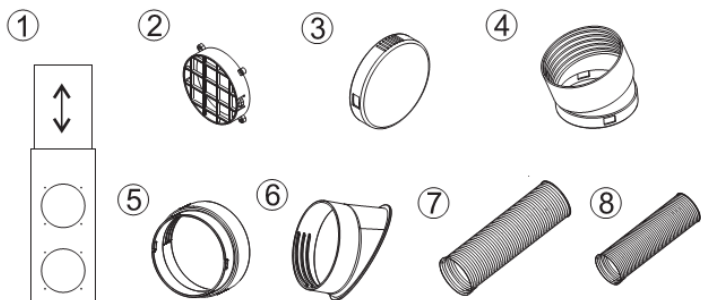
**Uwaga! Nie można wystawiać pilota na bezpośrednie działanie światła słonecznego. Pilot musi się znajdować minimum 1 metr od telewizora. Należy chronić pilot przez upadkiem.**

Wymiana baterii: Należy wyjąć tylną pokrywkę i włożyć baterie według poniższego schematu.



**Uwaga!**  
Używaj tylko baterii oznakowanych AAA lub IEC R03 1.5V.  
Jeśli urządzenie nie jest używane od miesiąca lub dłużej wyjmij baterie z pilota,  
Nie należy używać baterii ładowanych ładowarką.  
Obie baterie powinny być wymieniane w tym samym czasie, nie wolno mieszać nowych ze starymi bateriami.  
Nie można wrzucać baterii do ognia, mogą eksplodować.

## Instrukcja instalacji urządzenia



### Akcesoria znajdujące się w opakowaniu:

1. Adapter okienny – 1 zestaw
2. Adapter do otworu w ścianie - 2 szt.
3. Zaślepka adaptera do otworu w ścianie – 2 szt.
4. Przyłącze rury z klimatyzatorem/adapterem okiennym – 2 szt.
5. Przyłącze rury wlotowej z adapterem okiennym – 1 szt.
6. Przyłącze rury wlotowej z klimatyzatorem – 1szt.
7. Rura odprowadzająca ciepłe powietrze fi 13 mm - 1szt.
8. Rura doprowadzająca świeże powietrze fi 11 mm - 1szt.

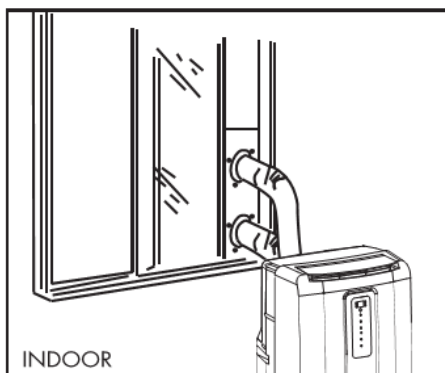
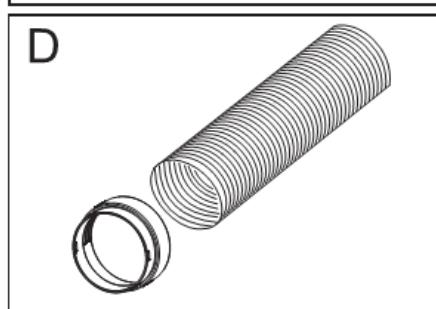
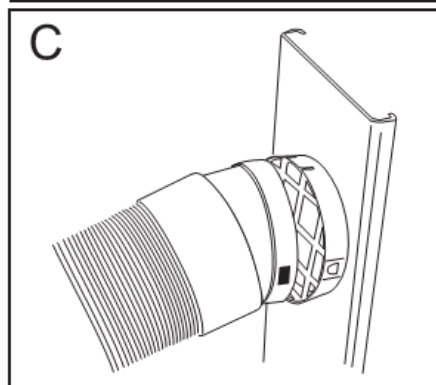
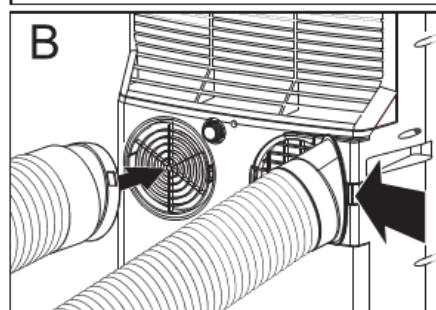
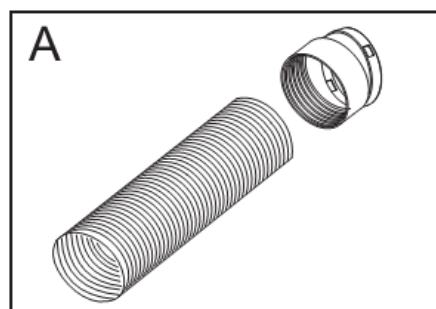
1. krok: rozwinąć dwa końce dużej rury odprowadzającej ciepłe powietrze (nr 7). podłączyć przyłącze rury (nr 4) do jednego końca (nr 7) przez obrót w prawo.

2. krok: Złącze rury należy zamontować w tylną część urządzenia i przekręcić w prawo, w ten sposób będzie zabezpieczone (prawa strona rys. B)

3. krok: Drugi koniec rury należy zamontować w panelu okiennym (rys C)

4. krok: rozwinąć dwa końce mniejszej rury (nr 8). Przyłączyć końcówkę (nr 5), jeden koniec rury (nr 8) przekręcić w lewo

5. krok: Płaską końcówkę rury należy zamontować z tyłu urządzenia (lewa strona rys. B)





# INSTALACJA KLIMATYZATORA

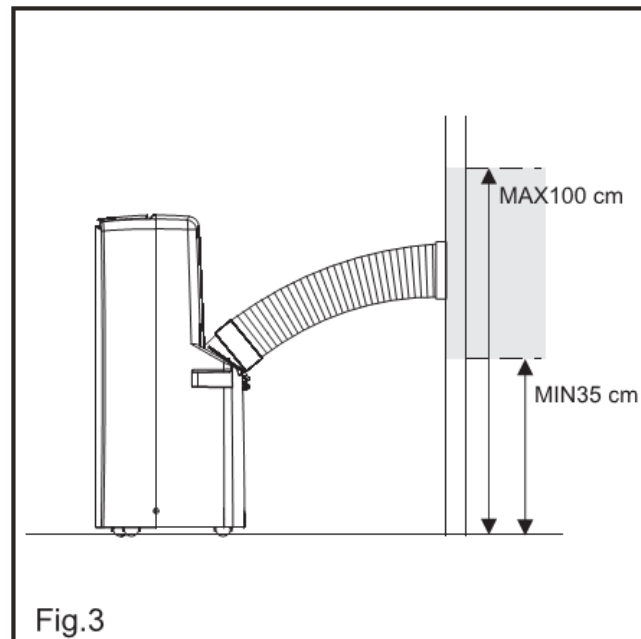
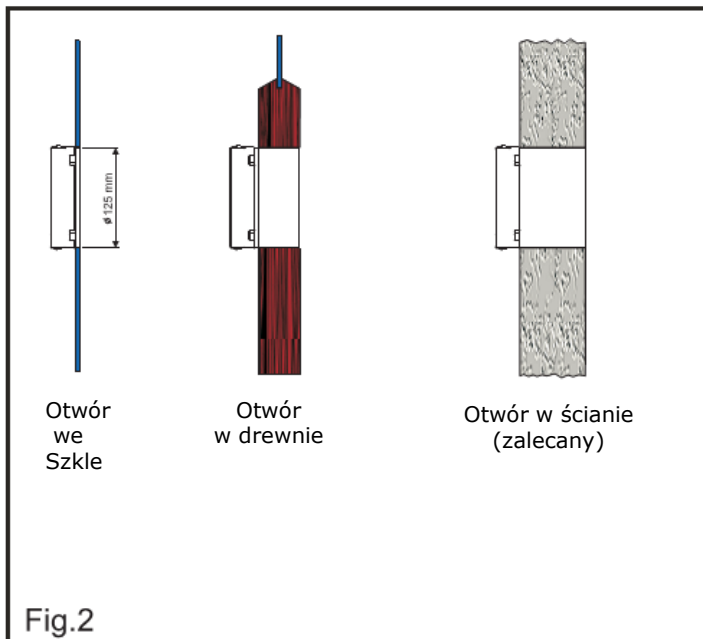
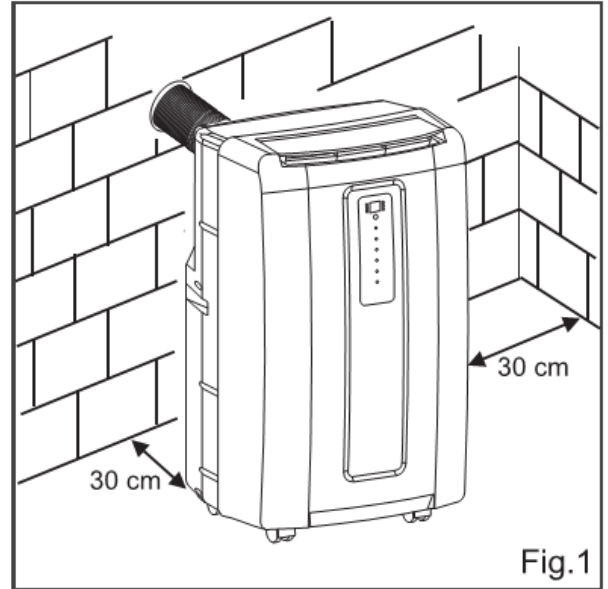
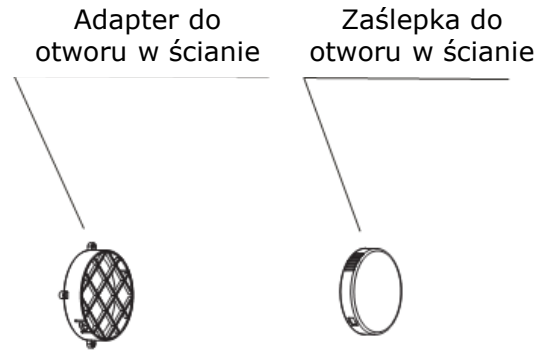
- instalacja nie jest wykonywana na stałe.

Proces instalacji:

- należy wywiercić otwór w ścianie lub w szkle okna. Otwór musi być wykonany o podanych odstępach jak na zdjęciu nr 1.
- należy dopasować akcesoria do otworu w ścianie
- urządzenie należy postawić tyłem do otworu w ścianie
- wmontować rurę do kołnierza w ścianie (zdjęcie nr 1)

Uwaga! Jeśli dziura w ścianie nie jest w użyciu należy ją zatknąć zaślepką.

Podczas instalacji urządzenie będzie zainstalowane w pomieszczeniu, należy pamiętać aby zapewnić odpowiednią wymianę powietrza w pomieszczeniu, np. uchylić drzwi na 1cm.



## ROZWIĄZYWANIE PROBLEMÓW

Zanim skontaktujesz się z serwisem, prosimy zapoznaj się z poniższą tabelą.

Problem	Rozwiązanie
Klimatyzator nie włącza się	<ul style="list-style-type: none"><li>-przepalony bezpiecznik,</li><li>-przed kolejnym włączeniem urządzenia należy odczekać 3 minuty, być może bezpiecznik załączy się,</li><li>-baterie w pilocie są rozładowane,</li><li>-wtyczka sieciowa nie jest prawidłowo wciśnięta do gniazda,</li></ul>
Klimatyzator pracuje tylko chwilę po włączeniu	<ul style="list-style-type: none"><li>- ustawiona temperatura jest bliska temperaturze otoczenia, można zmniejszyć ustawienia temperatury</li><li>- wylot powietrza jest zablokowany, należy usunąć blokujący przedmiot</li></ul>
Klimatyzator pracuje ale nie chłodzi	<ul style="list-style-type: none"><li>- drzwi lub okna w pomieszczeniu są otwarte,</li><li>- w pobliżu znajduje się źródło ciepła,</li><li>- filtr powietrza jest zanieczyszczony,</li><li>- wylot powietrza jest zablokowany,</li><li>- ustawienia temperatury są zbyt wysokie</li></ul>
Urządzenie nie pracuje, świeci się lampka pełnego zbiornika wody	<ul style="list-style-type: none"><li>- Wyłączyć urządzenie, opróżnić wodę ze zbiornika, włączyć urządzenie. Jeśli urządzenie dalej nie działa, należy skontaktować się z serwisem</li></ul>

# ROZWIĄZYWANIE PROBLEMÓW

Przed każdym czyszczeniem lub konserwacją urządzenia należy je wyłączyć z gniazda sieciowego.

## 1. CZYSZCZENIE

- Wyłączyć źródło zasilania należy wyłączyć urządzenie przez wyjęcie wtyczki z gniazdka



- Przecierać wilgotną i delikatną ściereczką używaj letniej wody (poniżej 40st) do mycia urządzenia jeśli jest bardzo zabrudzone



- Nigdy nie używać substancji chemicznych do czyszczenia urządzenia



- Nigdy nie polewać urządzenia wodą



## 2. KONSERWACJA FILTRA POWIETRZA

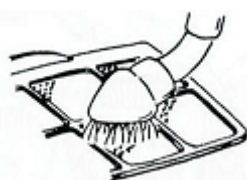
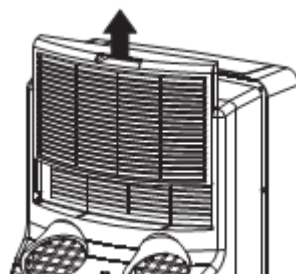
Filtr powietrza należy czyścić nie rzadziej niż co około 100 godzin pracy urządzenia.

Wyłączyć urządzenie.

Wyjąć filtr.

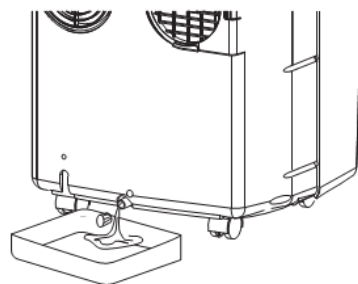
Odkurzyć filtr.

Jeśli zabrudzenia są ciężkie do usunięcia można użyć delikatnego detergentu i umyć, następnie wysuszyć przed założeniem. Jeśli urządzenie pracuje ciągle na najwyższych obrotach należy czyścić filtr dwa razy w tygodniu.



## KONSERWOWANIE URZĄDZENIA PO SEZONIE PRACY

1. Jeśli klimatyzator nie będzie używany dłuższy czas, należy upewnić się czy wylot powietrza jest otwarty, następnie opróżnić dolny zbiornik z wody.
2. Włączyć urządzenie w trybie wentylatora na pół dnia w słoneczny dzień, aby wilgoć wyparowała z wnętrza klimatyzatora i nie powodowała pleśni.
3. Wyłączyć urządzenie, wyjąć wtyczkę zasilającą. Następnie wyjąć baterie z pilota.
4. Wyczyścić filtr powietrza
5. Zdjąć rury i złożyć.



## SPECYFIKACJA

EU No 517/2014

Nie można odprowadzać R410A do atmosfery ponieważ jest to fluorowany gaz cieplarniany, objęty protokołem z Kioto dotyczącego Globalnego Ocieplenia (GWP) =2088

### DANE TECHNICZNE

Model	FSC13T	FSC13TH
Wydajność chłodzenia	3,6 kW	3,6 kW
Wydajność grzania	-	3,2 kW
Wymiary	435 x 380 x 785 mm	435 x 380 x 785 mm
Waga	33 kg	33 kg
Czynnik chłodniczy	R410A	R410A



06W05

#### Ekologia – Dbajmy o środowisko

Opakowanie kartonowe radzimy oddać do punktu skupu makulatury. Worki z polietylenu (PE) wyrzucić do kontenera na plastik, części z tworzyw sztucznych oddaj do punktu skupu surowców wtórnych. Części metalowe oddaj do punktu skupu złomu. Za organizację zbiornic materiałów do wtórnego wykorzystania, jak również za informację o ich rozmieszczeniu odpowiedzialne są Urzędy Gmin i Powiatów.

Z zastrzeżeniem prawa do zmian technicznych i błędów drukarskich 6/2016